



PROJECT NUMBER RA-13-01

PROJECT NAME
อาคารแสดงนิทรรศการ และการสอน
นิทรรศการ จำนวน 1 หลัง

OWNER.
LTK ราชมงคล
กรุงเทพ

LOCATION.
เลขที่ 2 ถนนนางลิ้นจี่ แขวงทุ่งมหาเมฆ
เขตสาทร กรุงเทพมหานคร 10120

architects
regal
3348 หมู่บ้านจตุรพักตรพิมาน ซอย 11/200
ตำบลจตุรพักตรพิมาน อำเภอเมือง จังหวัดขอนแก่น 43000
TEL: +66 (0) 2182-0917
FAX: +66 (0) 2182-0918
E-MAIL: regalarchitects@yahoo.com

บริษัท เรชา สถาปนิก จำกัด

ARCHITECT	AUTHORIZED SIGNATURE
นายสุวิทย์ วัฒนพงษ์ 3-ธ. 398	
นายวิฑูรย์ วัฒนพงษ์ 8-ธ. 2572	
นายวิฑูรย์ วัฒนพงษ์ 8-ธ. 11742	
นายวิฑูรย์ วัฒนพงษ์ 8-ธ. 11278	
นายวิฑูรย์ วัฒนพงษ์ 8-ธ. 15872	
นางสาววิไล วัฒนพงษ์	

STRUCTURAL ENGINEER	AUTHORIZED SIGNATURE
ดร.วิฑูรย์ วัฒนพงษ์ 8-ธ. 3693	
ดร.วิฑูรย์ วัฒนพงษ์ 8-ธ. 5665	
ดร.วิฑูรย์ วัฒนพงษ์ 8-ธ. 46748	
ดร.วิฑูรย์ วัฒนพงษ์ 8-ธ. 55033	

วิศวกรควบคุมแบบ และ รายการคำนวณโครงสร้าง	AUTHORIZED SIGNATURE
ดร.วิฑูรย์ วัฒนพงษ์ 8-ธ. 1021	

ELECTRICAL ENGINEER	AUTHORIZED SIGNATURE
นายวิฑูรย์ วัฒนพงษ์ 8-ธ. 859	
นายวิฑูรย์ วัฒนพงษ์ 8-ธ. 4506	

MECHANICAL ENGINEER	AUTHORIZED SIGNATURE
นายวิฑูรย์ วัฒนพงษ์ 8-ธ. 398	
นายวิฑูรย์ วัฒนพงษ์ 8-ธ. 1958	

SANITARY ENGINEER	AUTHORIZED SIGNATURE
นายวิฑูรย์ วัฒนพงษ์ 8-ธ. 368	
นายวิฑูรย์ วัฒนพงษ์ 8-ธ. 205	

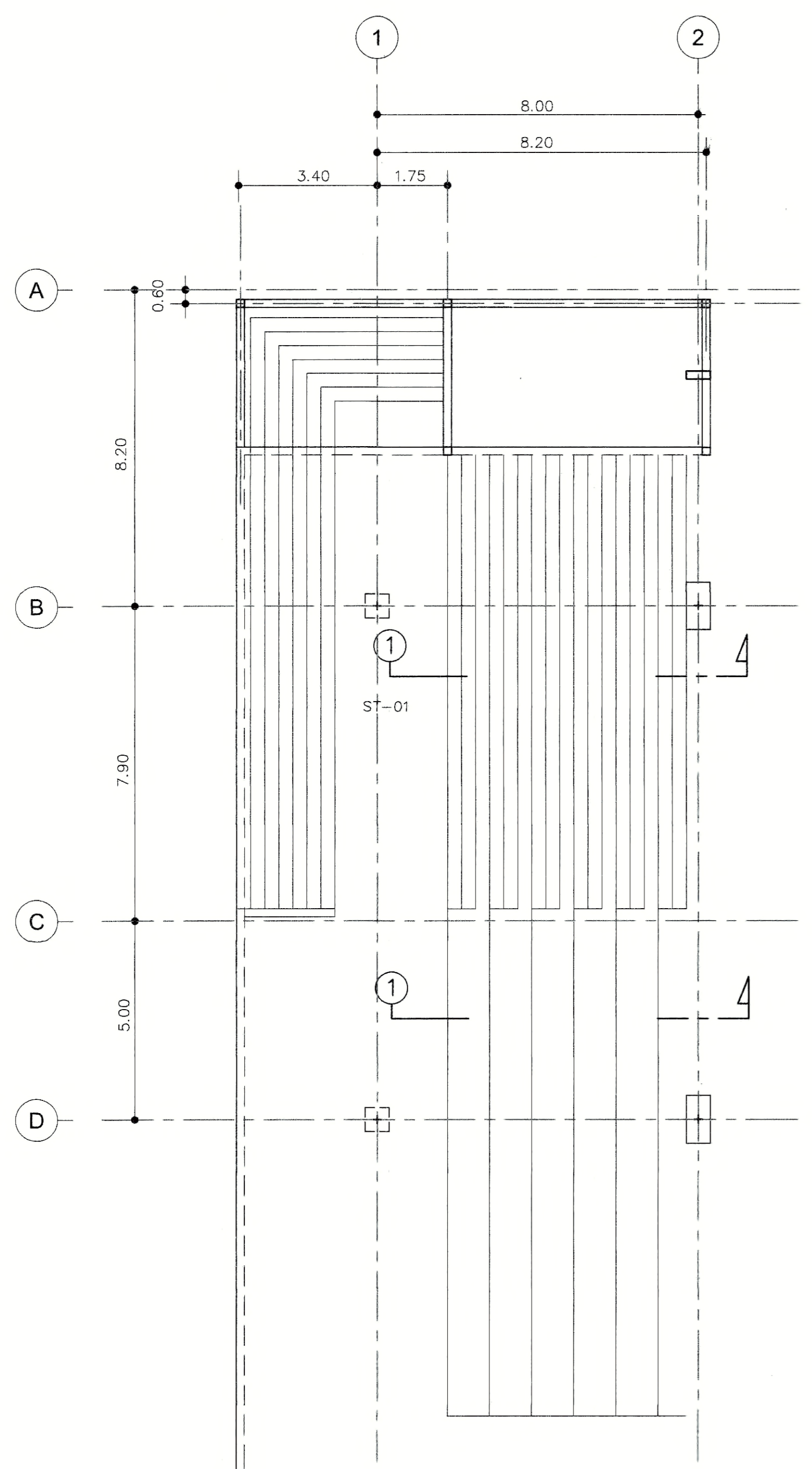
GENERAL NOTE
1. THIS DRAWING IS THE PROPERTY OF ARCHITECTS 49 LIMITED OR ONE OF ITS AFFILIATES. IT IS ISSUED SUBJECT TO REMAIN UNDER DEMAND AND IS NOT TO BE USED EXCEPT IN CONNECTION WITH THE PROJECT FOR WHICH IT IS INTENDED.
2. DO NOT SCALE THIS DRAWING. USE FIGURED DIMENSIONS ONLY.
ไม่ให้นำมาวัดขนาดที่งานจริง. ใช้ตัวเลขที่ระบุไว้เท่านั้น.

วิศวกรควบคุมการก่อสร้างแบบ	AUTHORIZED SIGNATURE
นายวิฑูรย์ วัฒนพงษ์ 8-ธ. 398	
นายวิฑูรย์ วัฒนพงษ์ 8-ธ. 2572	
นายวิฑูรย์ วัฒนพงษ์ 8-ธ. 11742	
นายวิฑูรย์ วัฒนพงษ์ 8-ธ. 11278	
นายวิฑูรย์ วัฒนพงษ์ 8-ธ. 15872	
นายวิฑูรย์ วัฒนพงษ์ 8-ธ. 1021	
นายวิฑูรย์ วัฒนพงษ์ 8-ธ. 859	
นายวิฑูรย์ วัฒนพงษ์ 8-ธ. 4506	
นายวิฑูรย์ วัฒนพงษ์ 8-ธ. 398	
นายวิฑูรย์ วัฒนพงษ์ 8-ธ. 1958	
นายวิฑูรย์ วัฒนพงษ์ 8-ธ. 368	
นายวิฑูรย์ วัฒนพงษ์ 8-ธ. 205	
นายวิฑูรย์ วัฒนพงษ์ 8-ธ. 1021	

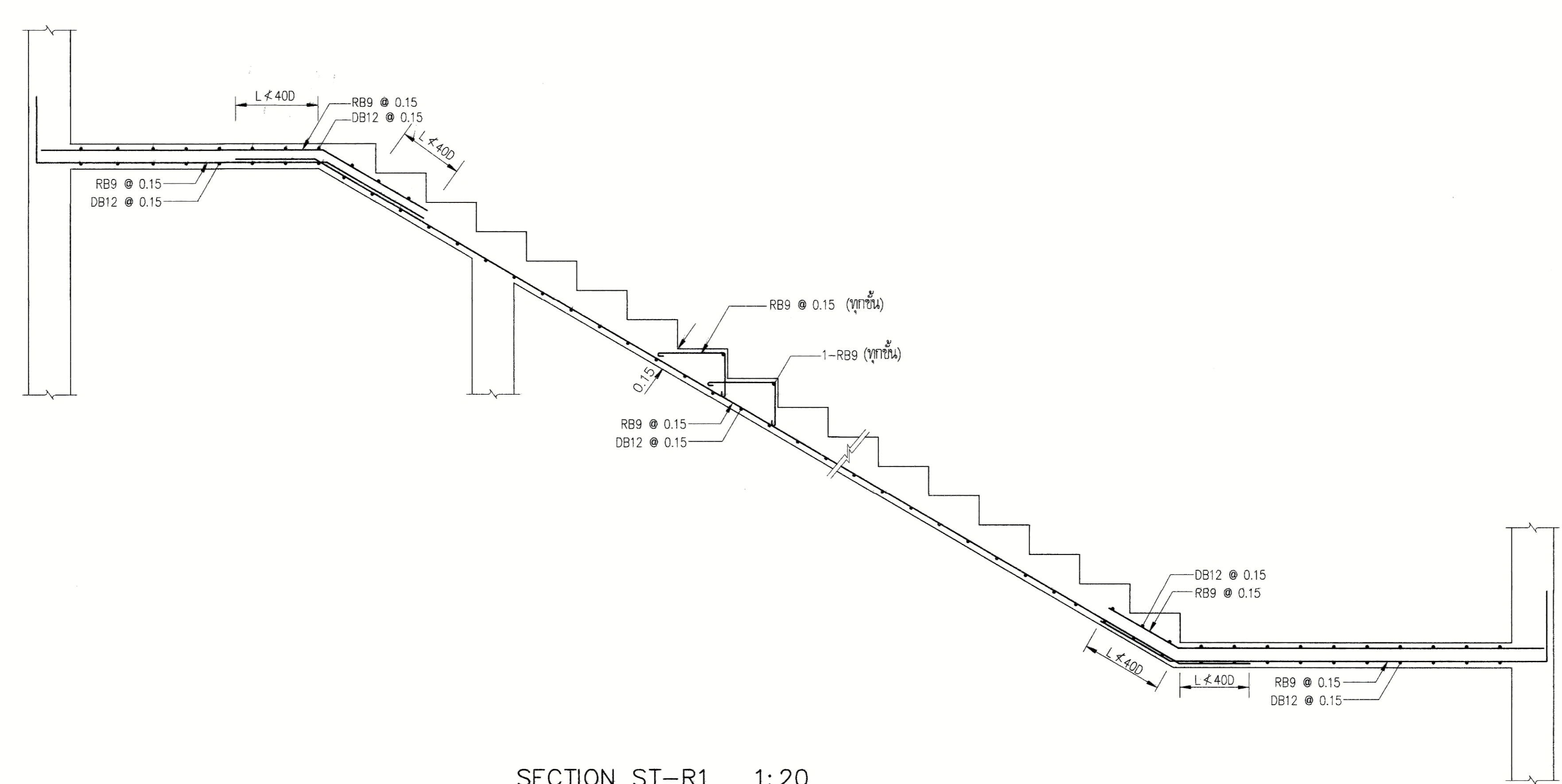
ISSUE/REVISION	NO.	DESCRIPTION	BY	DATE
	1	แบบสถาปัตย์ - แบบก่อสร้าง	www	30-08-13

DRAWING TITLE
ขยายรายละเอียด บันได
1/9

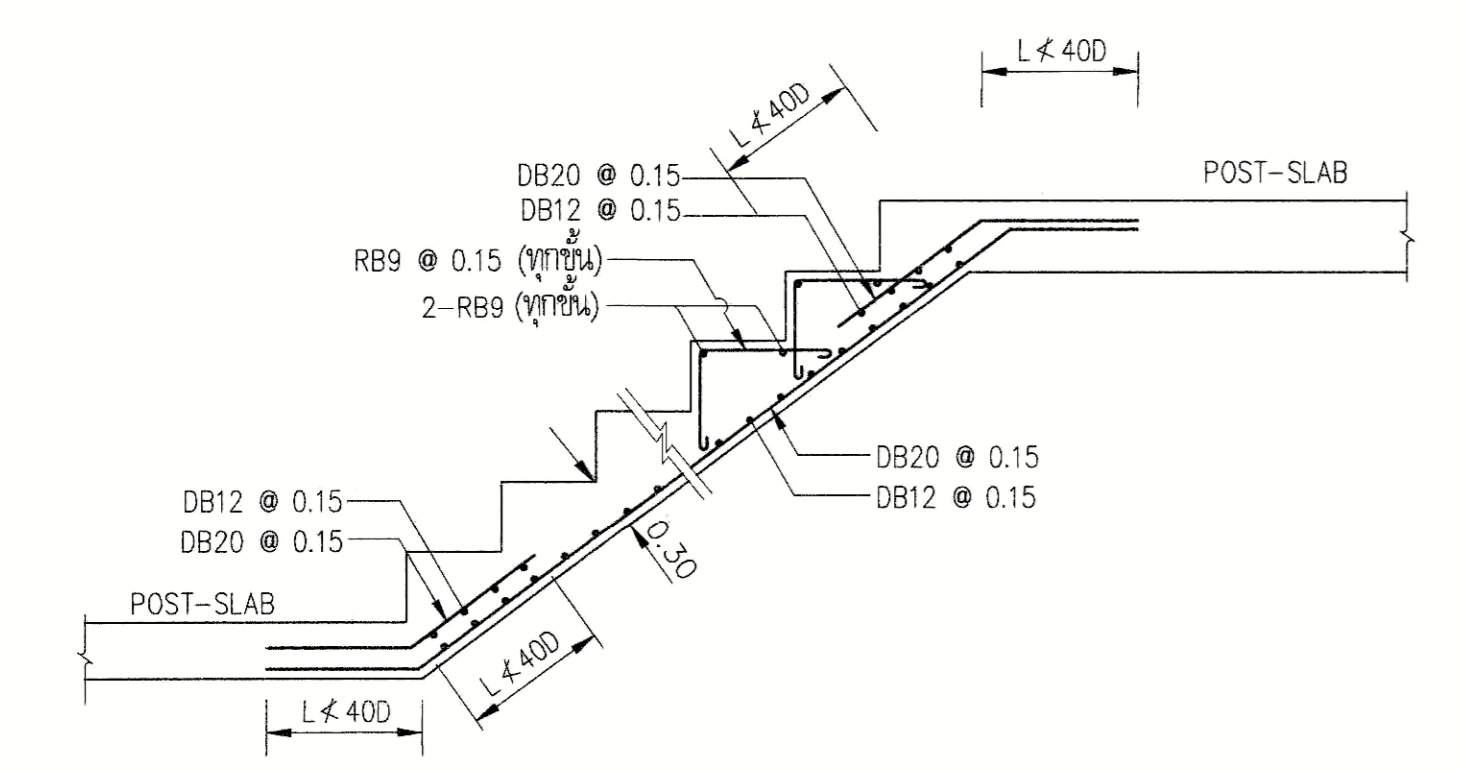
CHECKED BY	ARCHITECT	SIGNED	DRAWING NO.
PM			S-10-1
PD			
PA			
JC			
DRAWN BY			SCALE
PRINTED DATE	30-08-13		REF. FILE



PLAN ST-01 1:100



SECTION ST-R1 1:20



SECTION 1 1:20



PROJECT NUMBER RA-13-01

PROJECT NAME

อาคารแสดงนิทรรศการ และการสอน
นิเทศนาการ จำนวน 1 หลัง

OWNER: **LTK** ราชมงคล
กรุงเทพ

LOCATION:
เลขที่ 2 ถนนวงกลม แขวงทุ่งมหาเมฆ
เขตสาทร กรุงเทพมหานคร 10120

architects
regal 2019 บริษัทสถาปนิกเรกา จำกัด
สำนักงานใหญ่: กรุงเทพมหานคร 11000
TEL: +66 (0) 2192-0917
FAX: +66 (0) 2192-0918
E-MAIL: regal@regalarchitects.com

บริษัท เรกา สถาปนิก จำกัด

ARCHITECT	AUTHORIZED SIGNATURE
นายสุชาติ พงษ์พานิช 2-สช. 398	
นายวิชาญ ภาณุเดช 2-สช. 2572	
นายวิวัฒน์ พงษ์พานิช 2-สช. 10742	
นายชัชชาติ ภาณุเดช 2-สช. 18278	
นายวิวัฒน์ ภาณุเดช 2-สช. 19872	

STRUCTURAL ENGINEER	AUTHORIZED SIGNATURE
นายสุชาติ พงษ์พานิช 2-สช. 398	
นายวิชาญ ภาณุเดช 2-สช. 2572	
นายวิวัฒน์ พงษ์พานิช 2-สช. 10742	
นายชัชชาติ ภาณุเดช 2-สช. 18278	
นายวิวัฒน์ ภาณุเดช 2-สช. 19872	

ELECTRICAL ENGINEER	AUTHORIZED SIGNATURE
นายวิชาญ ภาณุเดช 2-สช. 2572	
นายวิวัฒน์ พงษ์พานิช 2-สช. 10742	
นายชัชชาติ ภาณุเดช 2-สช. 18278	
นายวิวัฒน์ ภาณุเดช 2-สช. 19872	

MECHANICAL ENGINEER	AUTHORIZED SIGNATURE
นายวิชาญ ภาณุเดช 2-สช. 2572	
นายวิวัฒน์ พงษ์พานิช 2-สช. 10742	
นายชัชชาติ ภาณุเดช 2-สช. 18278	
นายวิวัฒน์ ภาณุเดช 2-สช. 19872	

SANITARY ENGINEER	AUTHORIZED SIGNATURE
นายวิชาญ ภาณุเดช 2-สช. 2572	
นายวิวัฒน์ พงษ์พานิช 2-สช. 10742	
นายชัชชาติ ภาณุเดช 2-สช. 18278	
นายวิวัฒน์ ภาณุเดช 2-สช. 19872	

GENERAL NOTE
1. THIS DRAWING IS THE PROPERTY OF ARCHITECTS 49 LIMITED OR ONE OF ITS AFFILIATES. IT IS ISSUED SUBJECT TO BE RETURNED UPON DEMAND AND IS NOT TO BE USED EXCEPT IN CONNECTION WITH THE PROJECT FOR WHICH IT IS INTENDED.
2. DO NOT SCALE THIS DRAWING. USE DIMENSIONS ONLY.
3. โปรดอ่านแบบแปลนและรายการคำนวณก่อนใช้

PERSONNEL IN CHARGE	AUTHORIZED SIGNATURE
1. นายวิชาญ ภาณุเดช 2-สช. 2572	
2. นายวิวัฒน์ พงษ์พานิช 2-สช. 10742	
3. นายชัชชาติ ภาณุเดช 2-สช. 18278	
4. นายวิวัฒน์ ภาณุเดช 2-สช. 19872	
5. นายสุชาติ พงษ์พานิช 2-สช. 398	
6. นายวิชาญ ภาณุเดช 2-สช. 2572	
7. นายวิวัฒน์ พงษ์พานิช 2-สช. 10742	
8. นายชัชชาติ ภาณุเดช 2-สช. 18278	
9. นายวิวัฒน์ ภาณุเดช 2-สช. 19872	
10. นายวิชาญ ภาณุเดช 2-สช. 2572	
11. นายวิวัฒน์ พงษ์พานิช 2-สช. 10742	
12. นายชัชชาติ ภาณุเดช 2-สช. 18278	
13. นายวิวัฒน์ ภาณุเดช 2-สช. 19872	

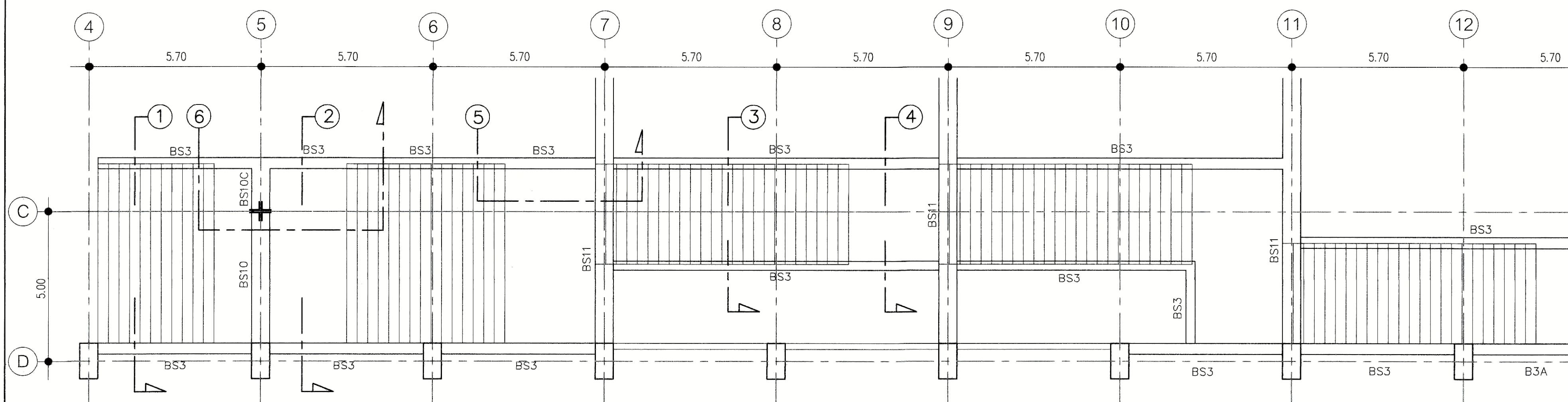
ISSUE/REVISION	DESCRIPTION	BY	DATE
1	แบบแปลนสถาปัตย์ - แบบก่อสร้าง	www	30-08-13

CHECKED BY	ARCHITECT	SIGNED	DRAWING NO.
PM			S-10-2
PD			
PA			
JC			

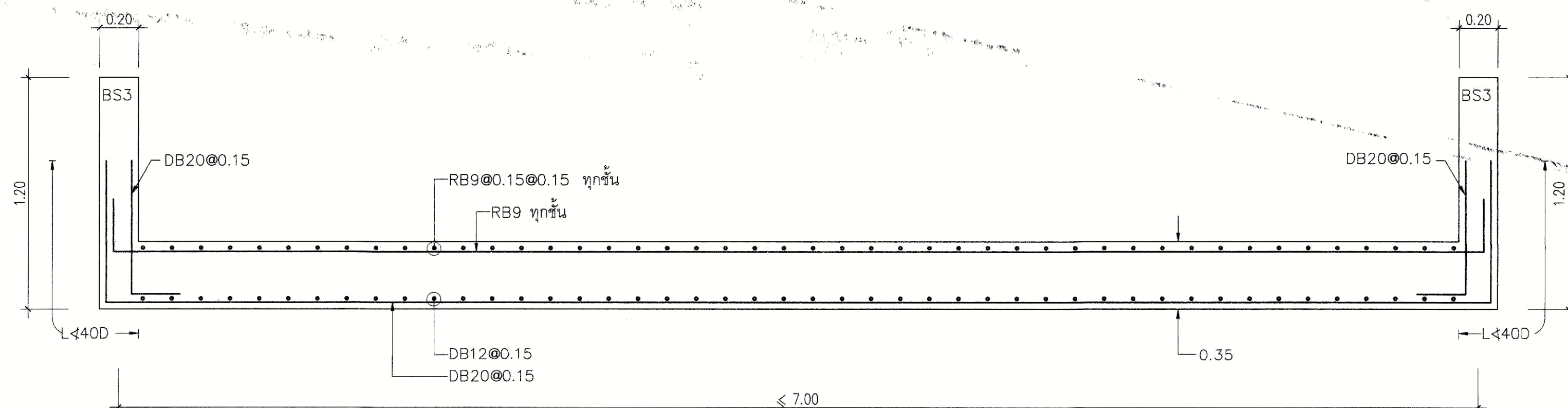
DRAWN BY	PRINTED DATE	SCALE	REF. FILE
	30-08-13		

DRAWING TITLE

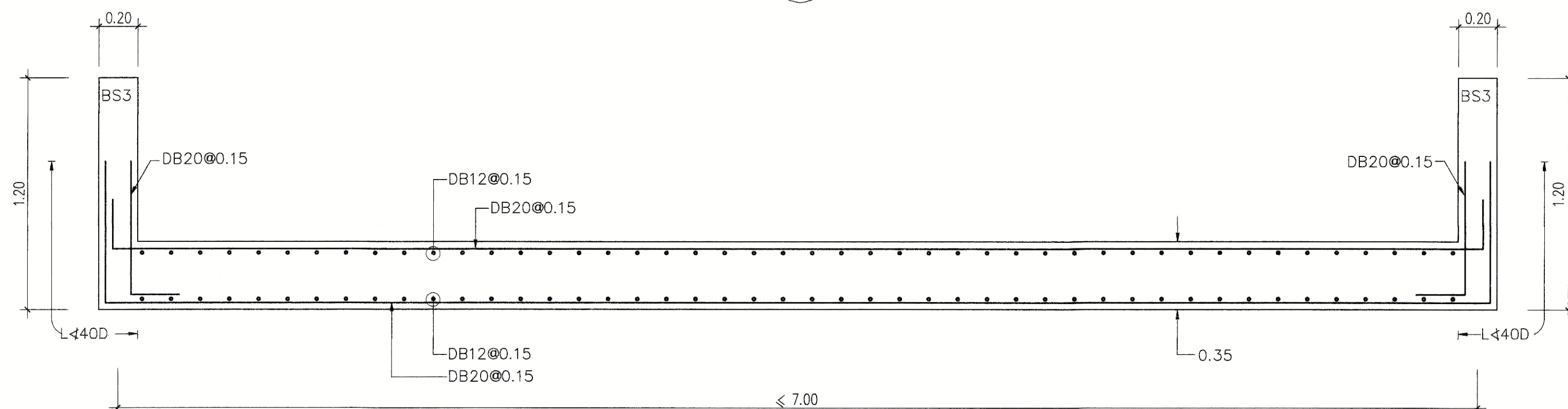
ขยายรายละเอียด บันได
2/9



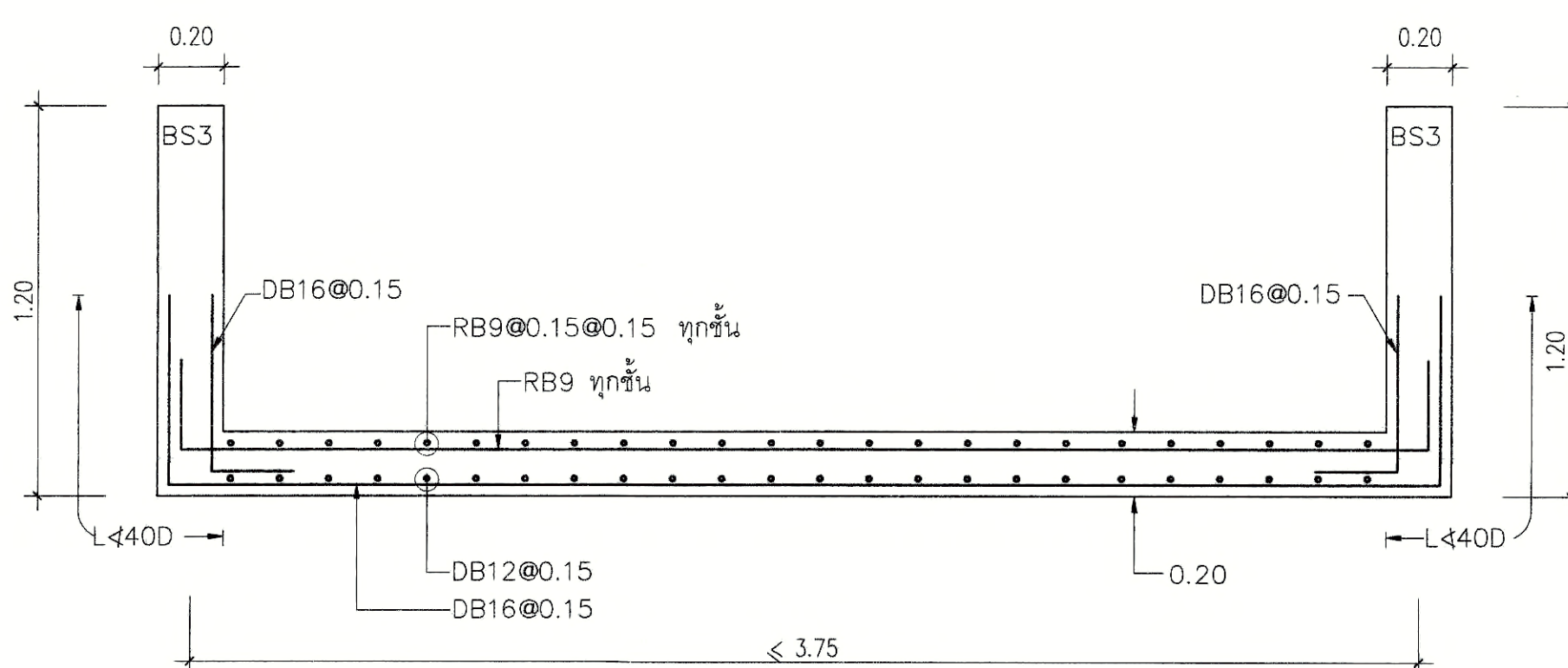
PLAN ST-02 1:100



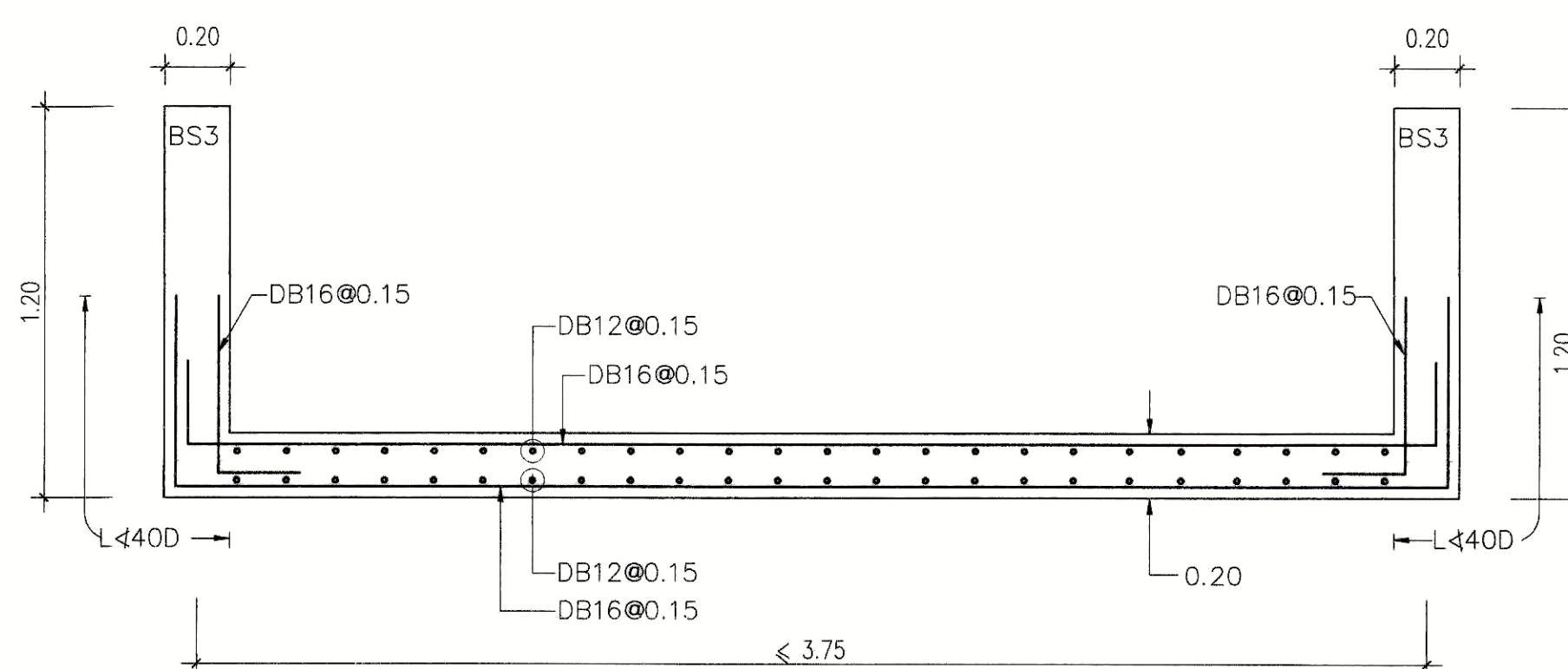
SECTION 1 1:20



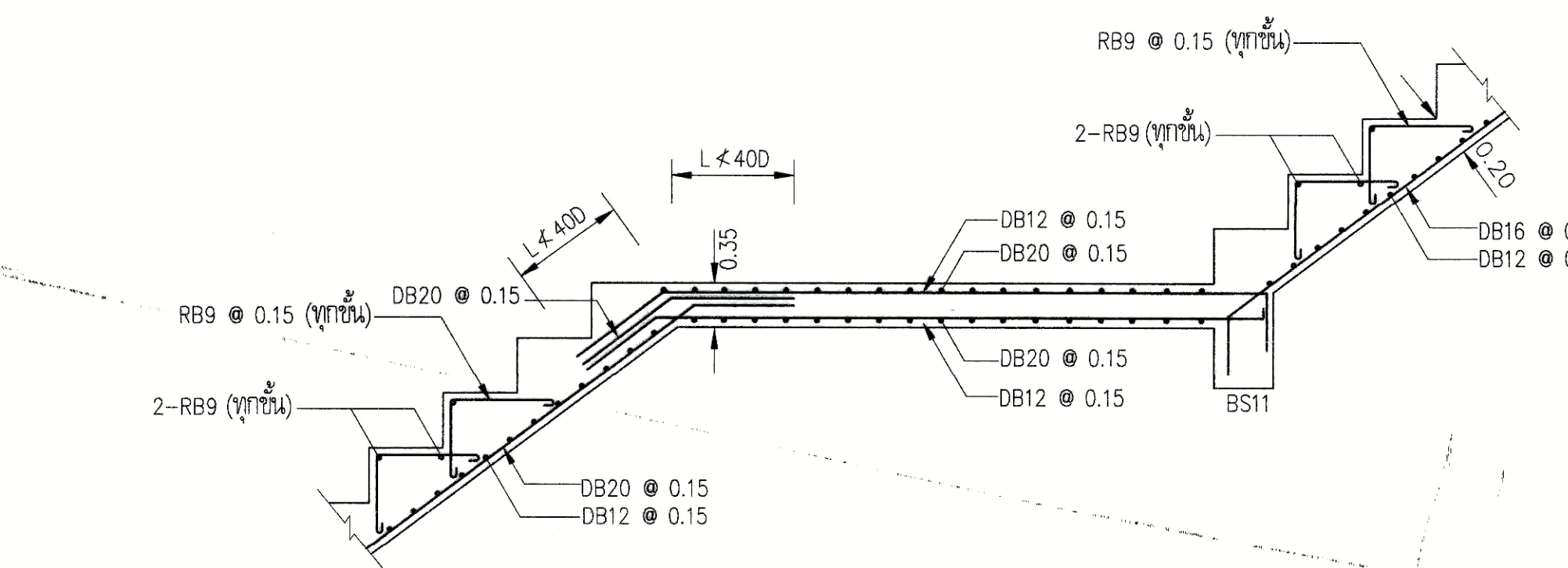
SECTION 2 1:20



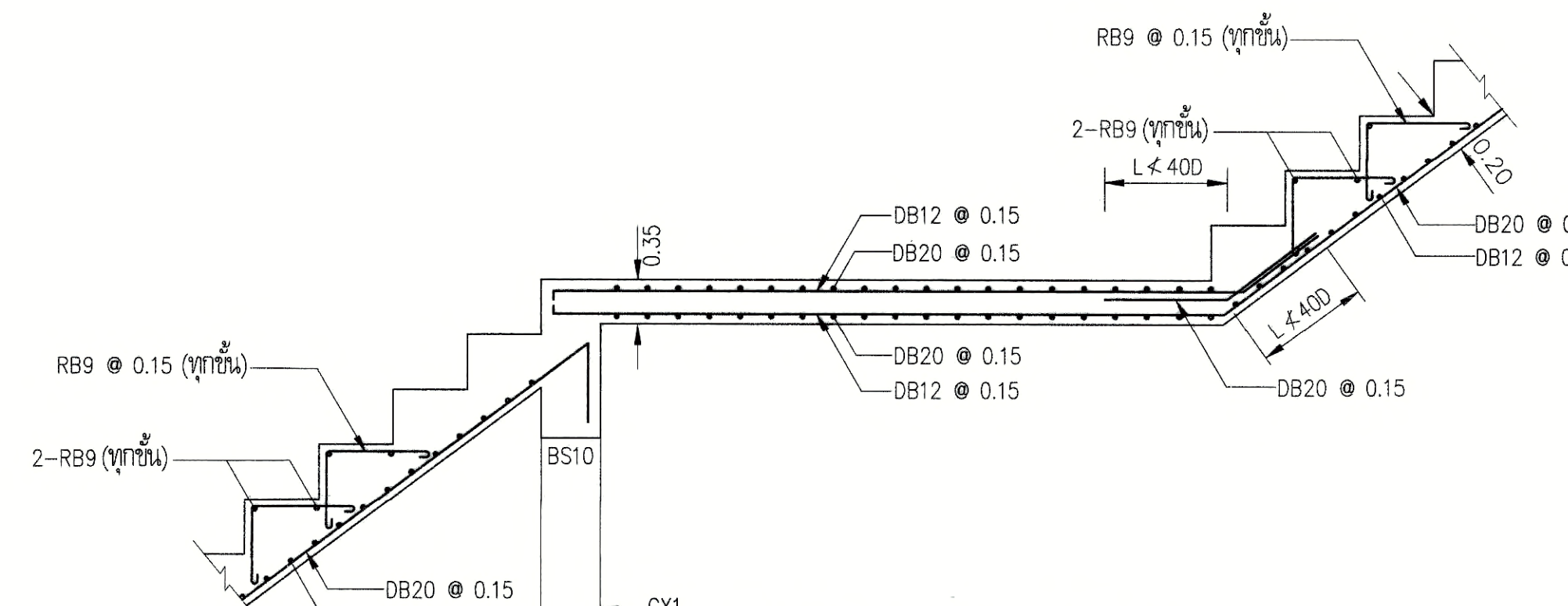
SECTION 3 1:20



SECTION 4 1:20



DETAIL 5 1:20



DETAIL 6 1:20



PROJECT NUMBER RA-13-01

PROJECT NAME

อาคารแสดงนิทรรศการ และการสอน
ชั้นบนอาคาร จำนวน 1 หลัง

OWNER: **UTK** ราชมณฑล
กรุงเทพ

LOCATION:
เลขที่ 2 ถนนพหลโยธิน แขวงทุ่งพญาเกษม
เขตสีลม กรุงเทพมหานคร 10120

architects
regal
3249 หมู่บ้านพหลโยธินซอยบางระจัน
อำเภอเมือง จังหวัดนนทบุรี 11000
TEL: +66 (0) 2162-0917
FAX: +66 (0) 2162-0918
E-MAIL: regalarchitects@gmail.com

บริษัท เรกา สถาปนิก จำกัด

ARCHITECT	AUTHORIZED SIGNATURE
นายสุวิทย์ วัฒนพงษ์ 2-ต. 398	
นายวิฑูรย์ การุณ 2-ต. 2572	
นายสุวิทย์ วัฒนพงษ์ 2-ต. 10742	
นายสุวิทย์ วัฒนพงษ์ 2-ต. 16278	
นายสุวิทย์ วัฒนพงษ์ 2-ต. 15872	

STRUCTURAL ENGINEER	
นายสุวิทย์ วัฒนพงษ์ 2-ต. 3693	
นายสุวิทย์ วัฒนพงษ์ 2-ต. 5665	
นายสุวิทย์ วัฒนพงษ์ 2-ต. 46748	
นายสุวิทย์ วัฒนพงษ์ 2-ต. 55033	

ELECTRICAL ENGINEER	
นายสุวิทย์ วัฒนพงษ์ 2-ต. 859	
นายสุวิทย์ วัฒนพงษ์ 2-ต. 4506	

MECHANICAL ENGINEER	
นายสุวิทย์ วัฒนพงษ์ 2-ต. 398	
นายสุวิทย์ วัฒนพงษ์ 2-ต. 1958	

SANITARY ENGINEER	
นายสุวิทย์ วัฒนพงษ์ 2-ต. 368	
นายสุวิทย์ วัฒนพงษ์ 2-ต. 205	

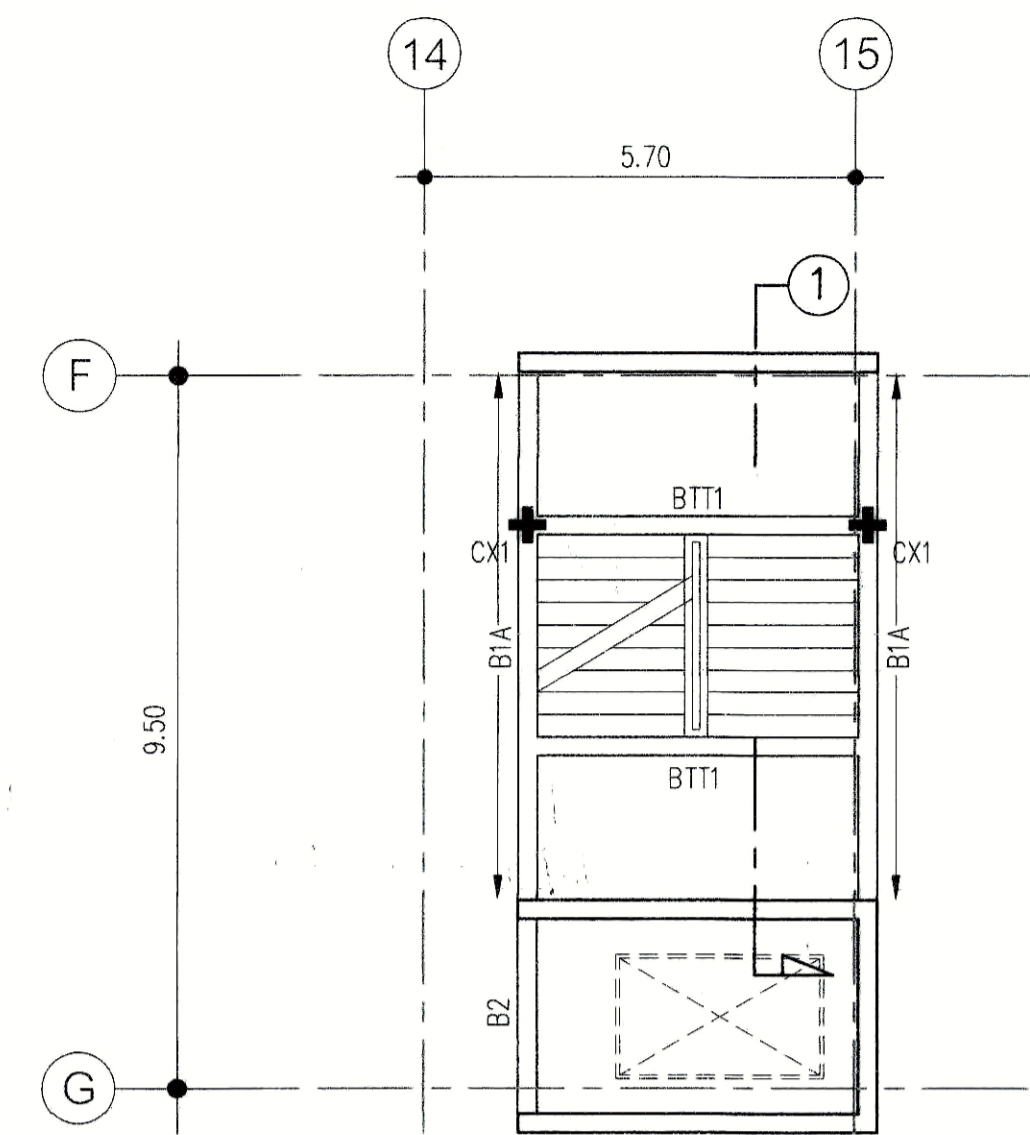
GENERAL NOTE	
1. THIS DRAWING IS THE PROPERTY OF ARCHITECTS 49 LIMITED OR ONE OF ITS AFFILIATES. IT IS ISSUED SUBJECT TO RETURN UPON DEMAND AND IS NOT TO BE USED EXCEPT IN CONNECTION WITH THE PROJECT FOR WHICH IT IS INTENDED.	
2. DO NOT SCALE THIS DRAWING. USE DIMENSIONS ONLY.	

PERSONNEL		AUTHORIZED SIGNATURE
1. นายสุวิทย์ วัฒนพงษ์	ประธานกรรมการ	
2. นายสุวิทย์ วัฒนพงษ์	รองประธานกรรมการ	
3. นายสุวิทย์ วัฒนพงษ์	กรรมการ	
4. นายสุวิทย์ วัฒนพงษ์	กรรมการ	
5. นายสุวิทย์ วัฒนพงษ์	กรรมการ	
6. นายสุวิทย์ วัฒนพงษ์	กรรมการ	
7. นายสุวิทย์ วัฒนพงษ์	กรรมการ	
8. นายสุวิทย์ วัฒนพงษ์	กรรมการ	
9. นายสุวิทย์ วัฒนพงษ์	กรรมการ	
10. นายสุวิทย์ วัฒนพงษ์	กรรมการ	
11. นายสุวิทย์ วัฒนพงษ์	กรรมการ	
12. นายสุวิทย์ วัฒนพงษ์	กรรมการ	
13. นายสุวิทย์ วัฒนพงษ์	กรรมการ	

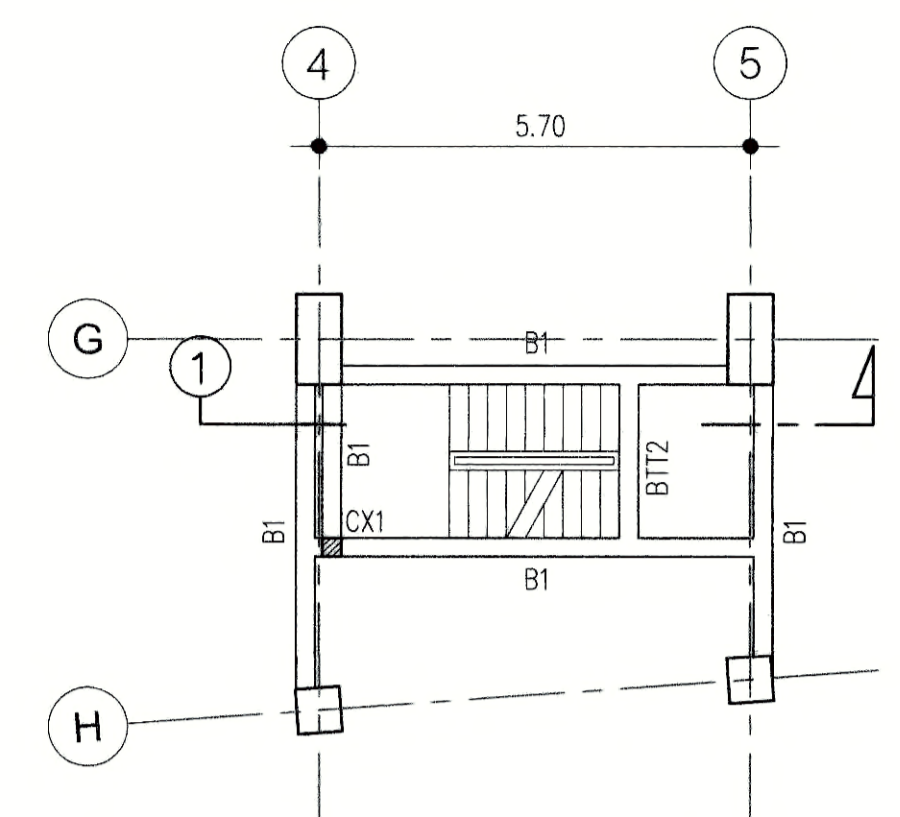
NO.	DESCRIPTION	BY	DATE
1	แก้ไขรายละเอียด - ผังบนอาคาร	www	30-08-13

DRAWING TITLE	
ขยายรายละเอียด บันได	
3/9	

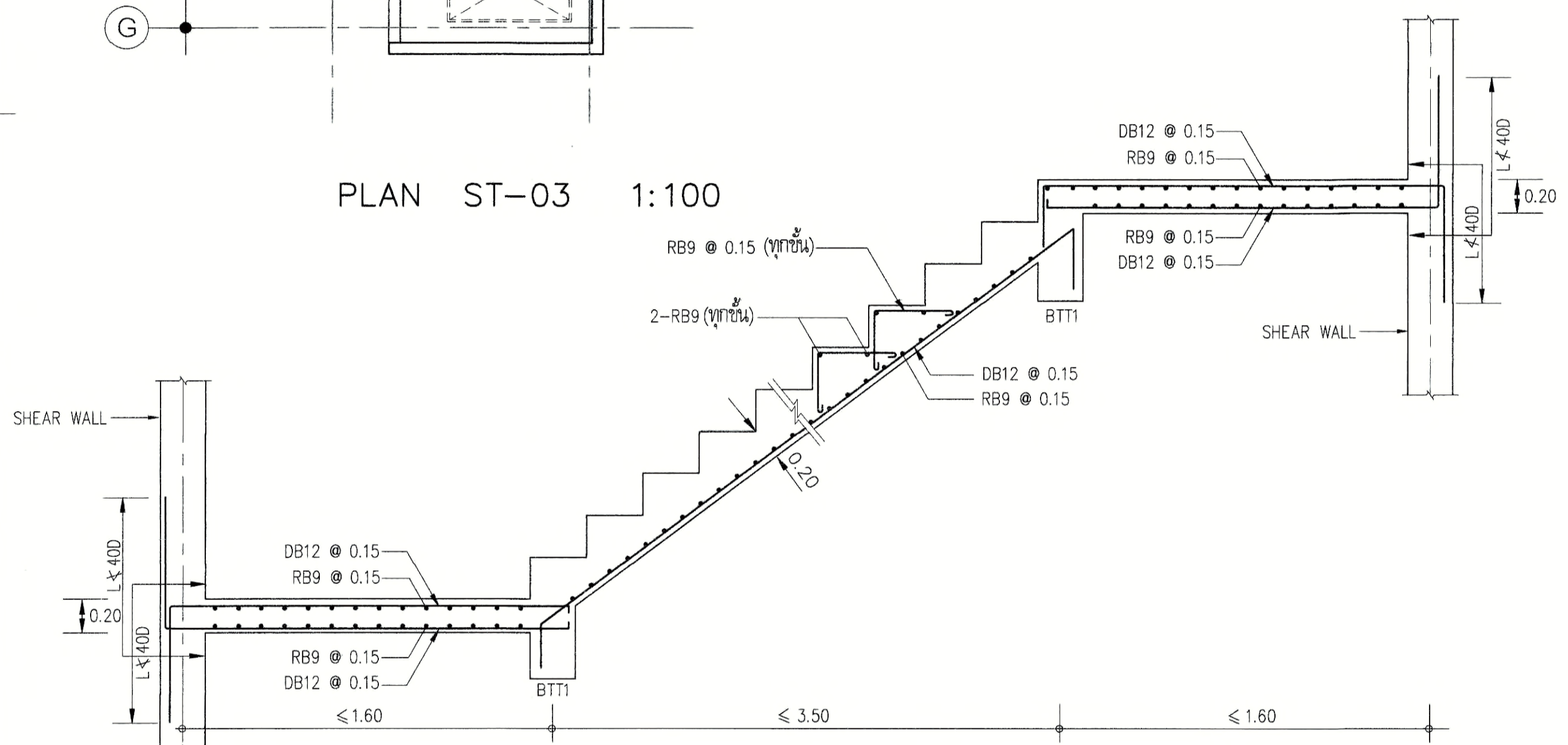
CHECKED BY	ARCHITECT	SIGNED	DRAWING NO.
PM			S-10-3
PD			
PA			
JC			
DRAWN BY		SCALE	
PRINTED DATE 30-08-13		REF. FILE	



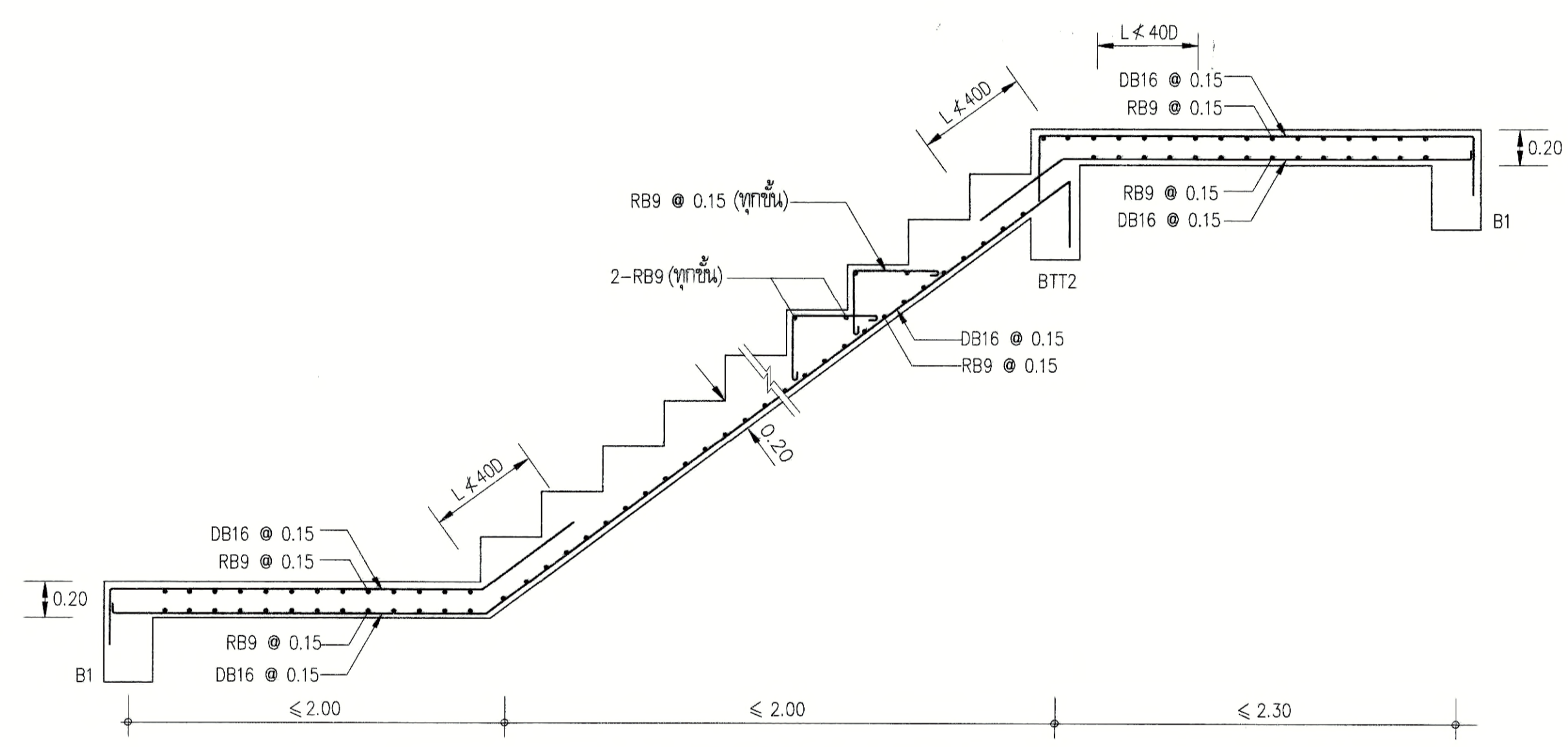
PLAN ST-03 1:100



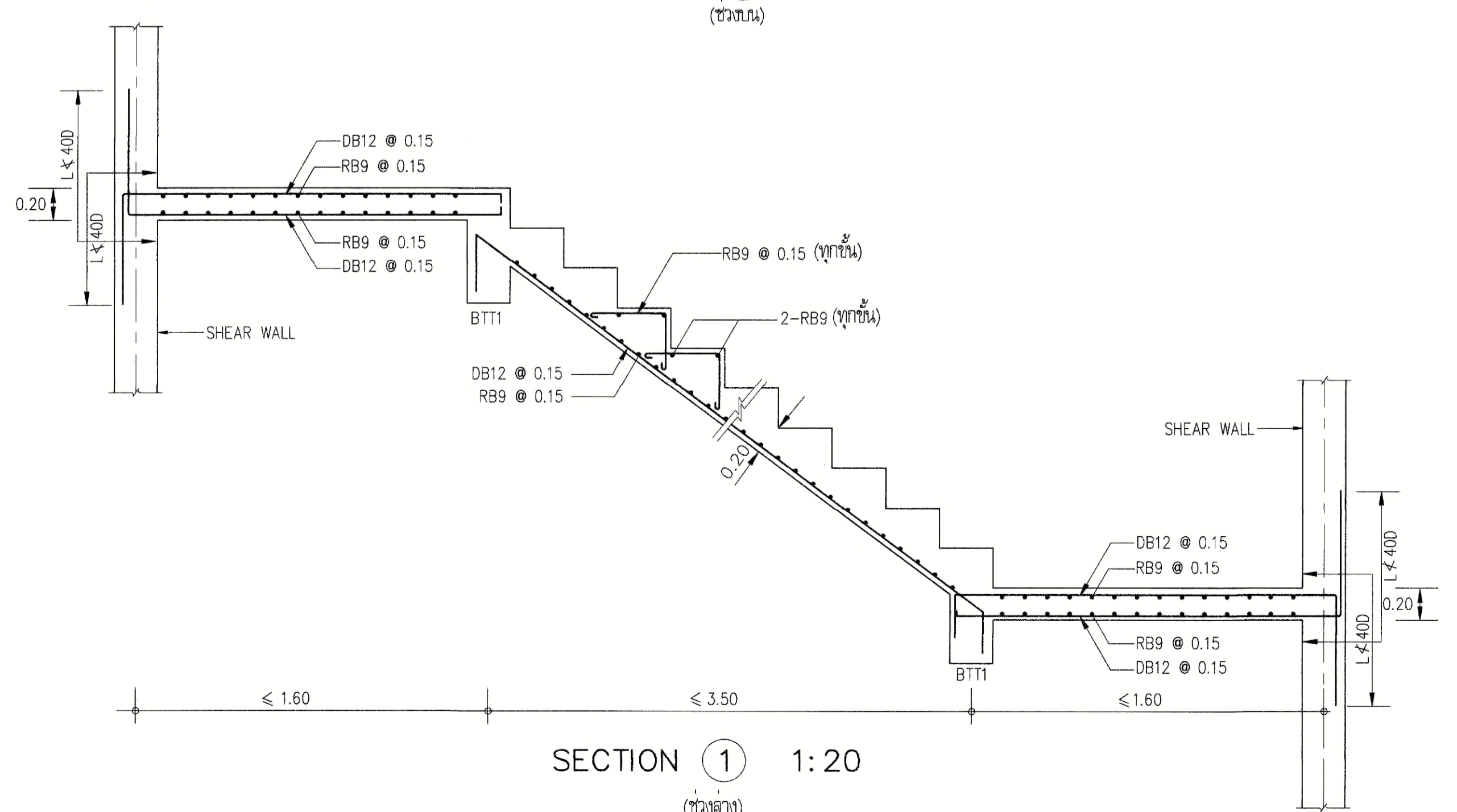
PLAN ST-04 1:100



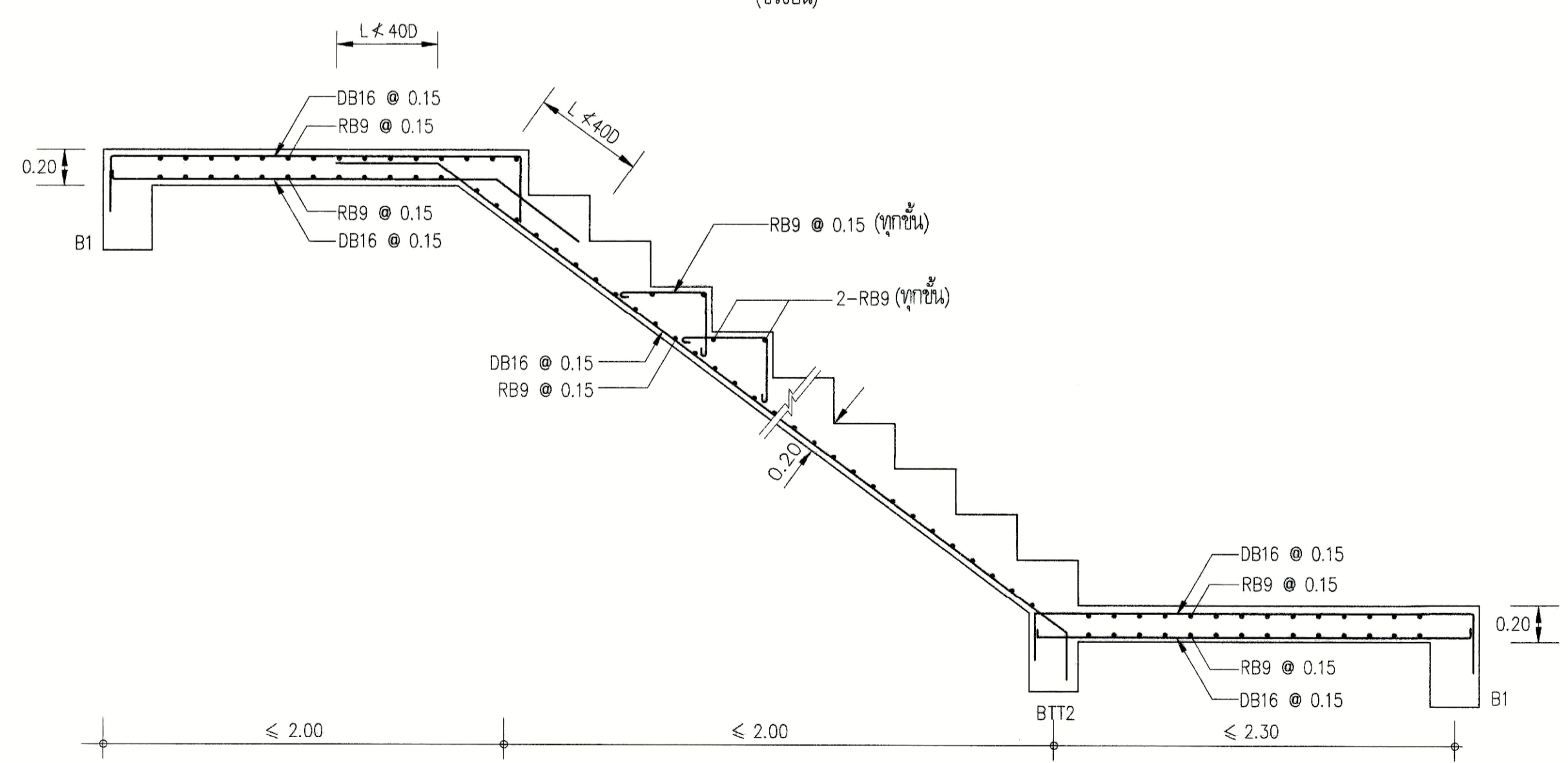
SECTION 1 1:20 (ช่วงบน)



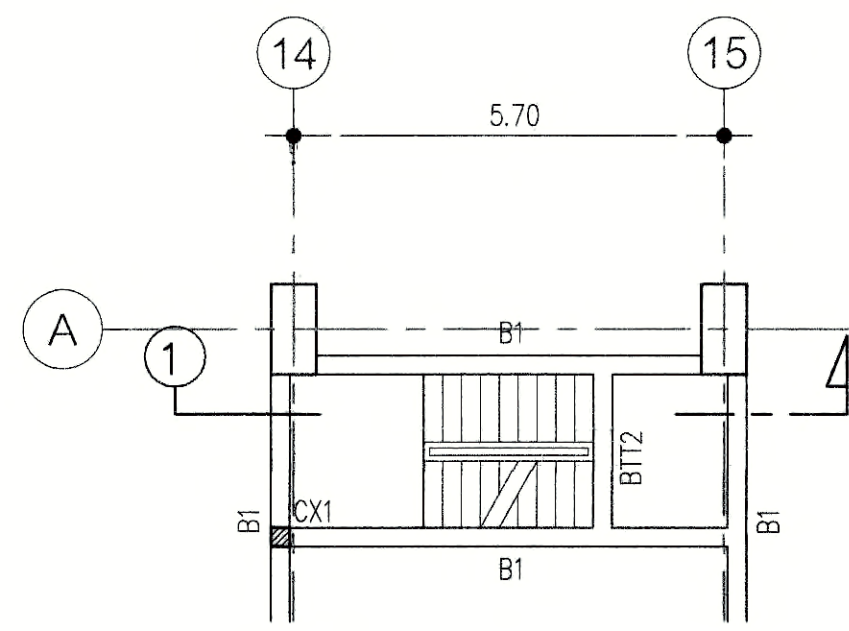
SECTION 1 1:20 (ช่วงล่าง)



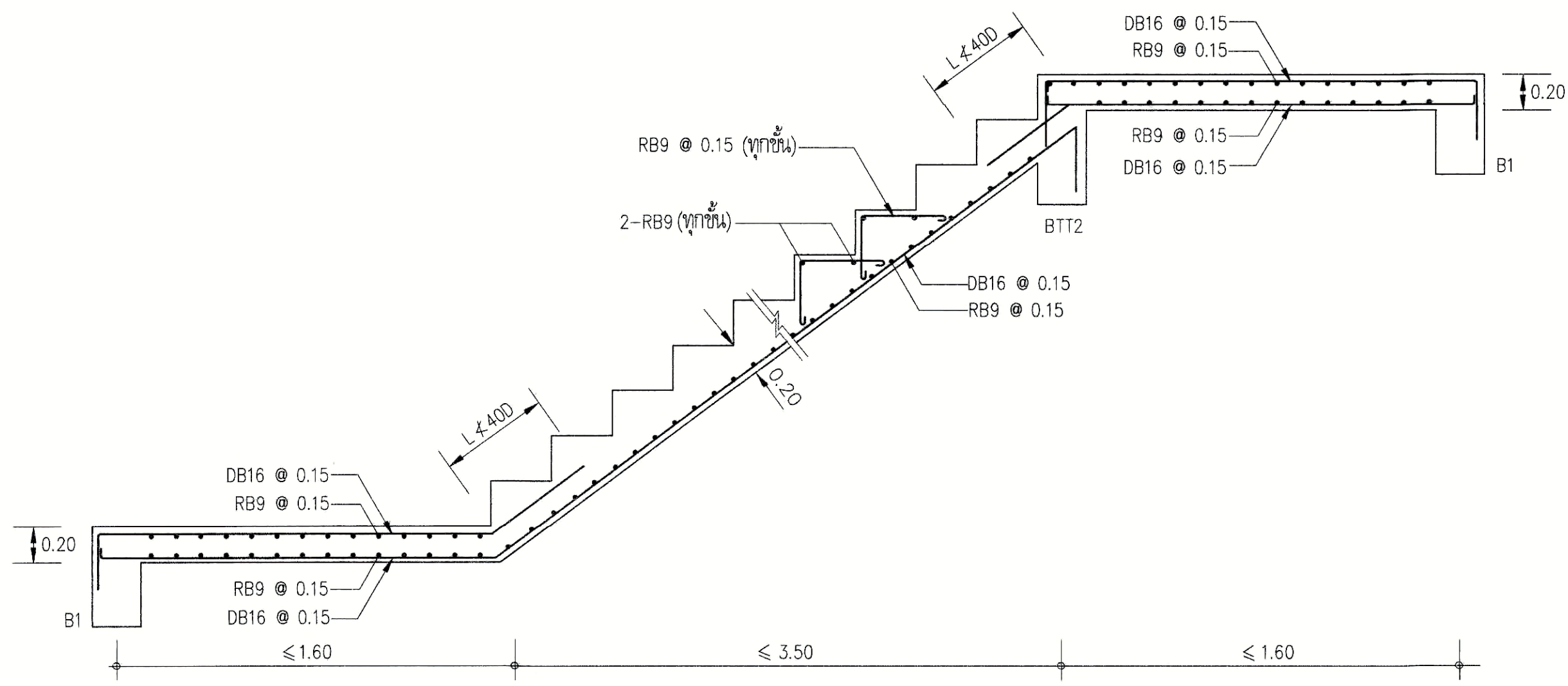
SECTION 1 1:20 (ช่วงล่าง)



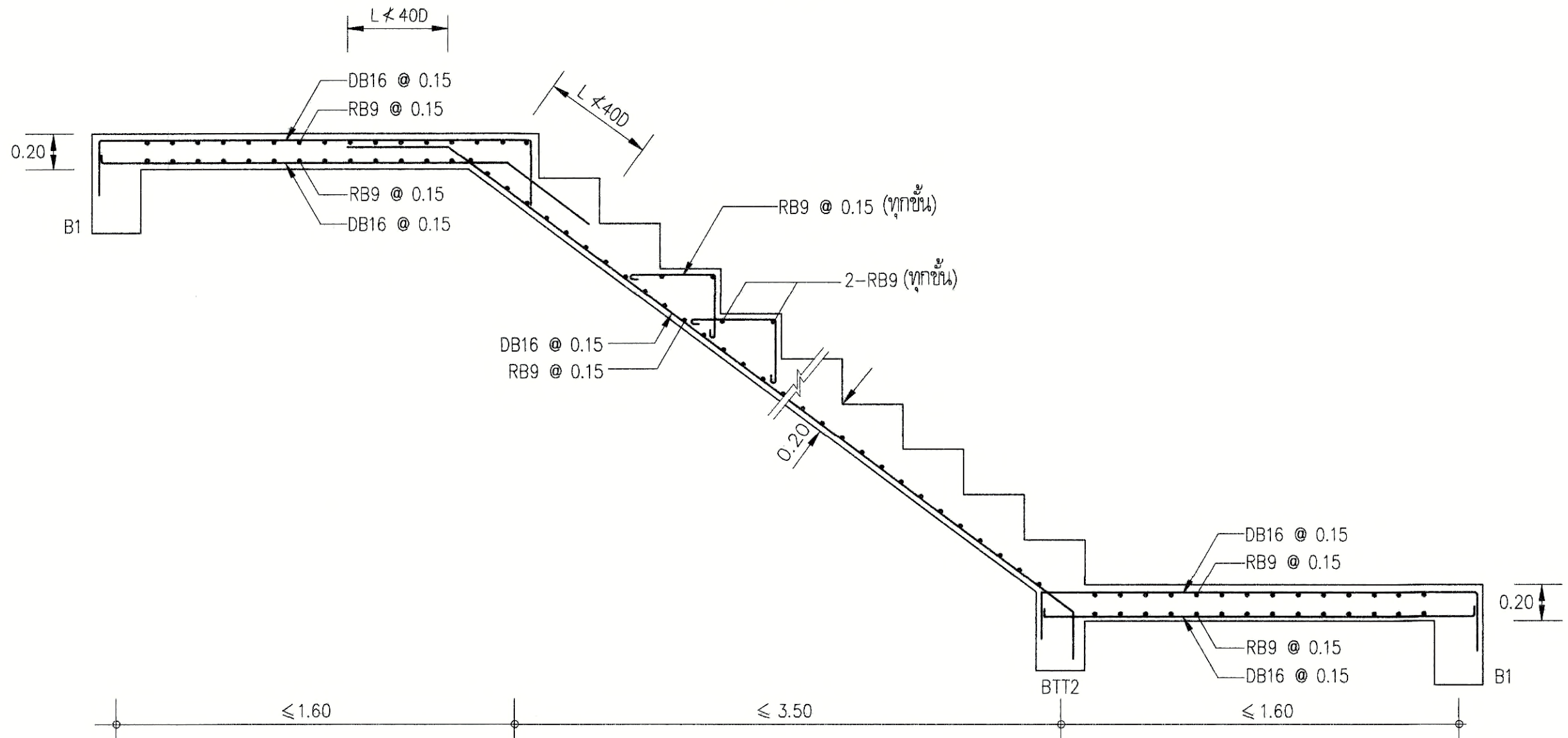
SECTION 1 1:20 (ช่วงล่าง)



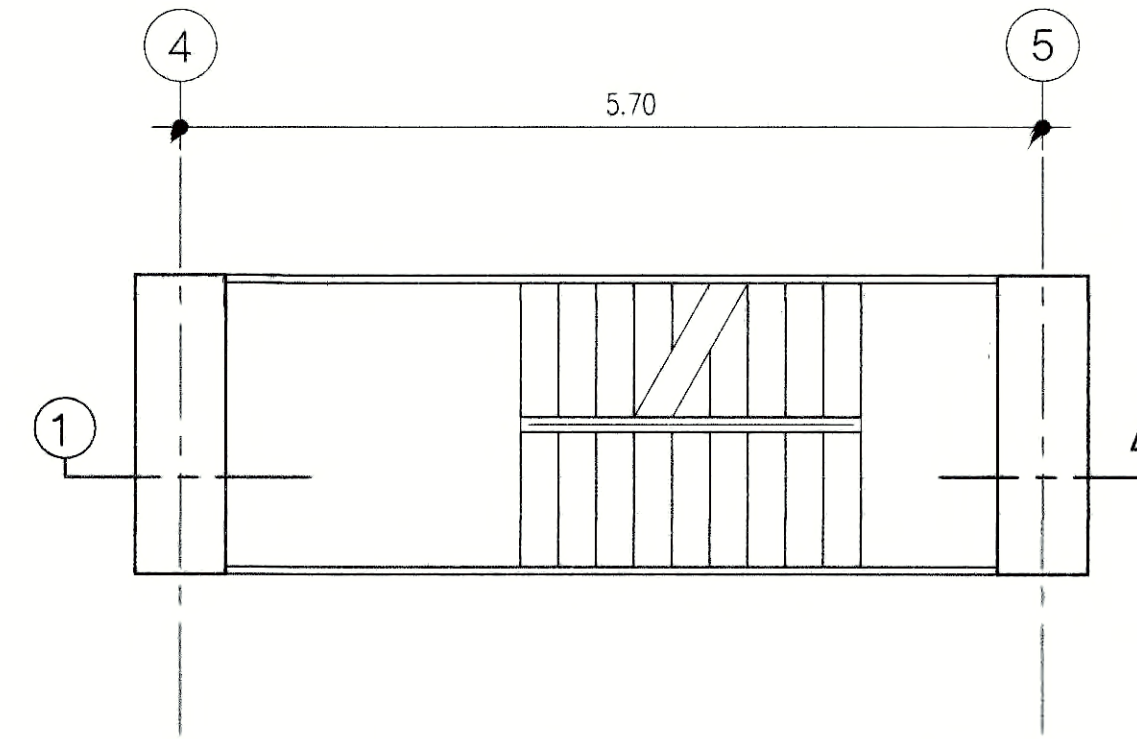
PLAN ST-05 1:100



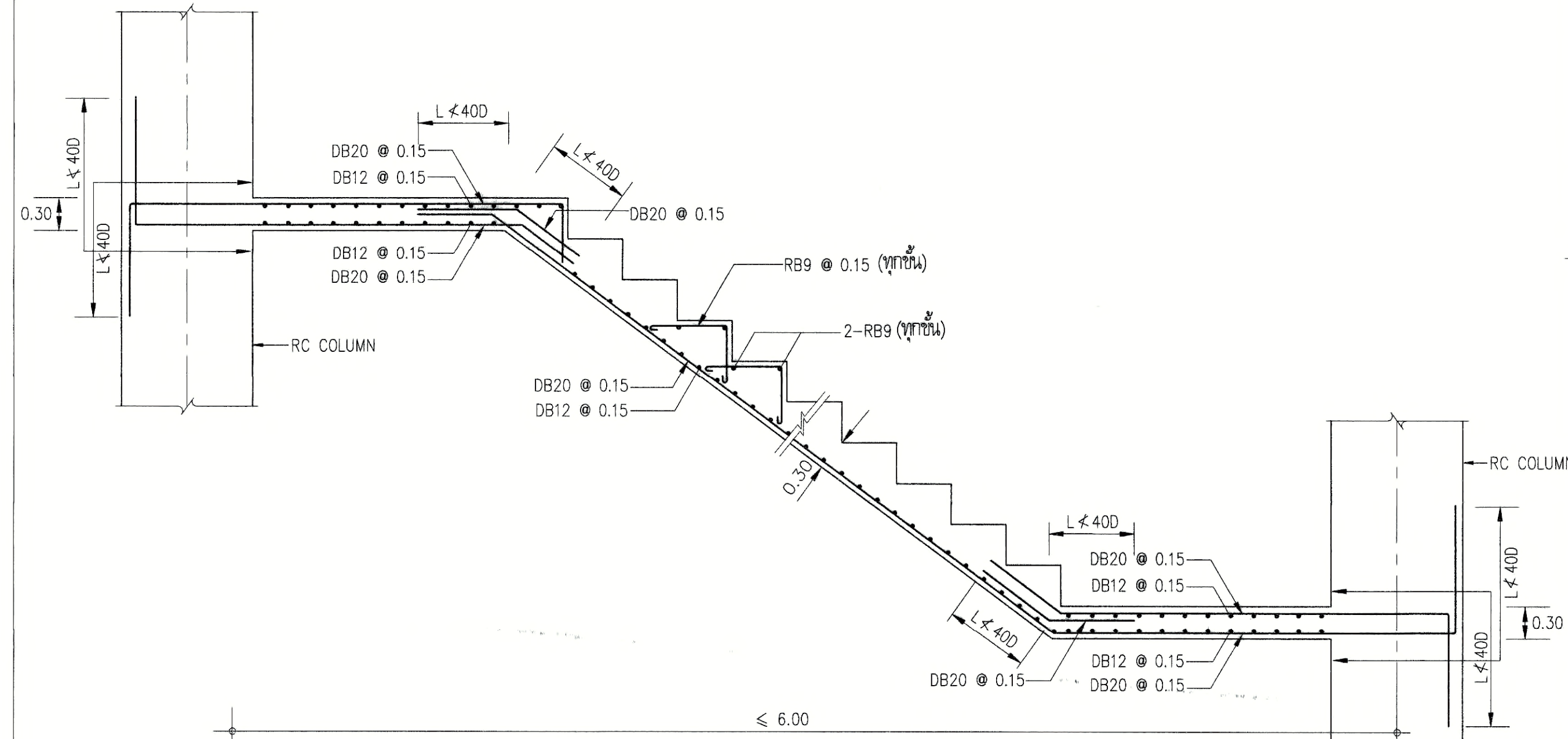
SECTION ① 1:20
(ช่วงบน)



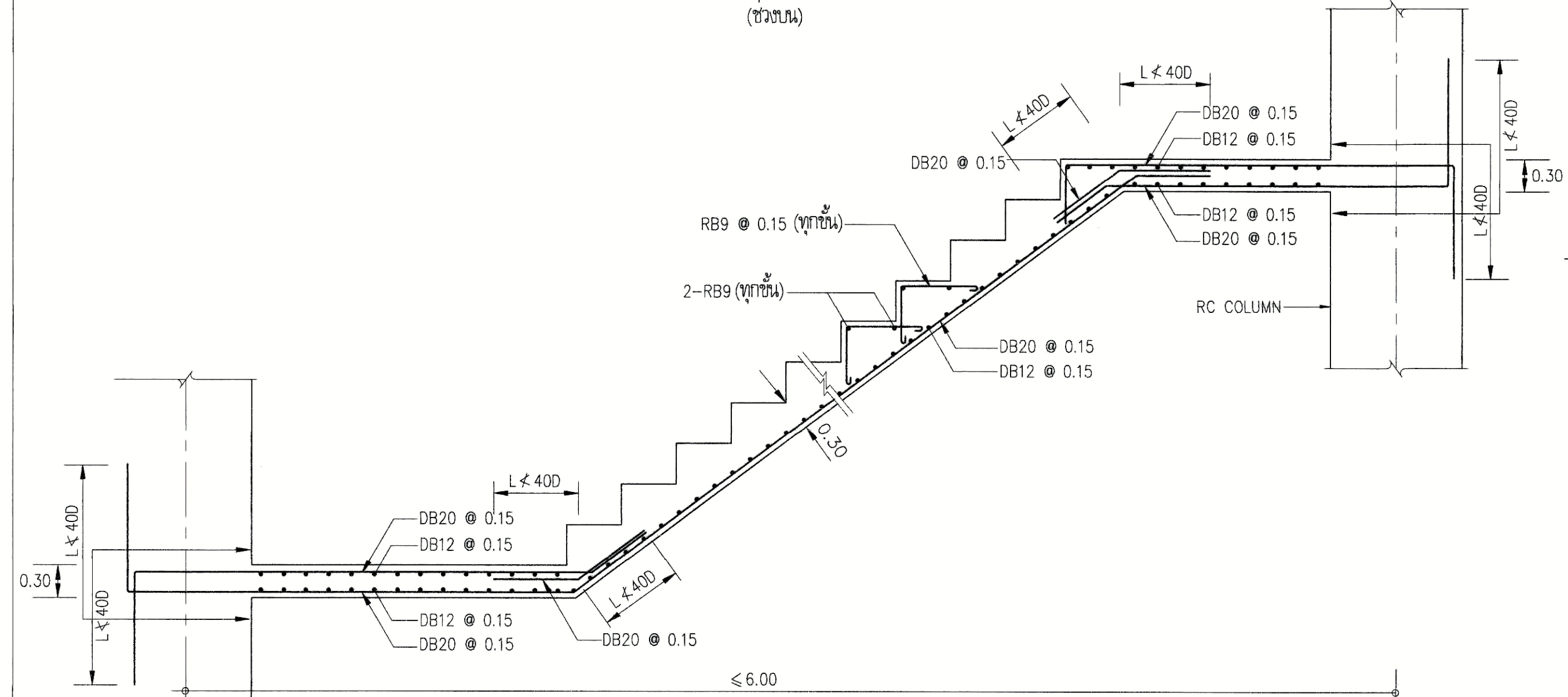
SECTION ① 1:20
(ช่วงล่าง)



PLAN ST-06 1:50



SECTION ① 1:20
(ช่วงบน)



SECTION ① 1:20
(ช่วงล่าง)



PROJECT NUMBER RA-13-01

PROJECT NAME

อาคารแสดงนิทรรศการ และการสอน
นิทรรศการ จำนวน 1 หลัง

OWNER: **LTK** ราชมณฑล
กรุงเทพ

LOCATION:
เลขที่ 2 ถนนบางลิ้ม แขวงทุ่งสาเกต
เขตสาทร กรุงเทพมหานคร 10120

architects
regal บริษัท เรกา สถาปนิก จำกัด

บริษัท เรกา สถาปนิก จำกัด

ARCHITECT	AUTHORIZED SIGNATURE
นายสุวิทย์ วัฒนชัย 7-ธ. 386	
นายวิชาญ วัฒนชัย 8-ธ. 2872	
นายวิวัฒน์ วัฒนชัย 9-ธ. 10742	
นายสุวิทย์ วัฒนชัย 10-ธ. 16278	
นายสุวิทย์ วัฒนชัย 11-ธ. 15872	

STRUCTURAL ENGINEER	AUTHORIZED SIGNATURE
ดร.วิวัฒน์ วัฒนชัย 8-ธ. 3693	
ดร.วิวัฒน์ วัฒนชัย 9-ธ. 5665	
ดร.วิวัฒน์ วัฒนชัย 10-ธ. 48748	
ดร.วิวัฒน์ วัฒนชัย 11-ธ. 55033	

วิศวกรควบคุม และ ราชการควบคุมงาน
ดร.วิวัฒน์ วัฒนชัย 8-ธ. 1021

ELECTRICAL ENGINEER
นายวิชาญ วัฒนชัย 7-ธ. 859

MECHANICAL ENGINEER
ดร.วิวัฒน์ วัฒนชัย 8-ธ. 398

SANITARY ENGINEER
ดร.วิวัฒน์ วัฒนชัย 8-ธ. 368

GENERAL NOTE
1. THIS DRAWING IS THE PROPERTY OF ARCHITECTS 46 LIMITED OR ONE OF ITS AFFILIATES. IT IS ISSUED SUBJECT TO RETURN UPON DEMAND AND IS NOT TO BE USED EXCEPT IN CONNECTION WITH THE PROJECT FOR WHICH IT IS ISSUED.
2. DO NOT SCALE THIS DRAWING. USE FIGURED DIMENSIONS ONLY.
ไม่ใช้การวัดขนาดจากแบบพิมพ์ ใช้ขนาดที่ระบุไว้เท่านั้น

PERSONNEL	AUTHORIZED SIGNATURE
1. นายวิชาญ วัฒนชัย วิศวกรควบคุมงาน	
2. นายวิวัฒน์ วัฒนชัย วิศวกรควบคุมงาน	
3. นายวิชาญ วัฒนชัย วิศวกรควบคุมงาน	
4. นายวิวัฒน์ วัฒนชัย วิศวกรควบคุมงาน	
5. นายวิชาญ วัฒนชัย วิศวกรควบคุมงาน	
6. นายวิวัฒน์ วัฒนชัย วิศวกรควบคุมงาน	
7. นายวิชาญ วัฒนชัย วิศวกรควบคุมงาน	
8. นายวิวัฒน์ วัฒนชัย วิศวกรควบคุมงาน	
9. นายวิชาญ วัฒนชัย วิศวกรควบคุมงาน	
10. นายวิวัฒน์ วัฒนชัย วิศวกรควบคุมงาน	
11. นายวิชาญ วัฒนชัย วิศวกรควบคุมงาน	
12. นายวิวัฒน์ วัฒนชัย วิศวกรควบคุมงาน	
13. นายวิชาญ วัฒนชัย วิศวกรควบคุมงาน	

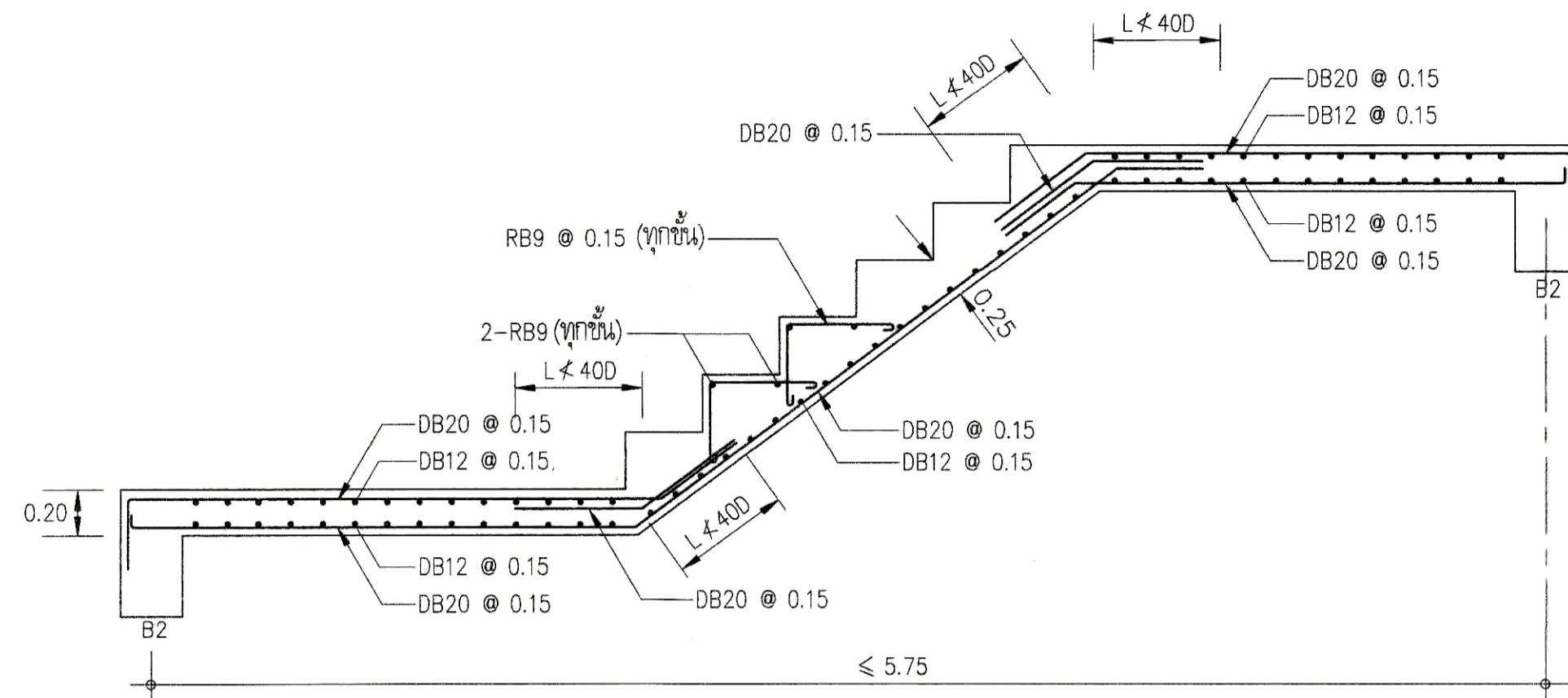
ISSUE/REVISION	DESCRIPTION	BY	DATE
1	แบบสถาปัตย์ - แบบก่อสร้าง	www	30-08-13

DRAWING TITLE

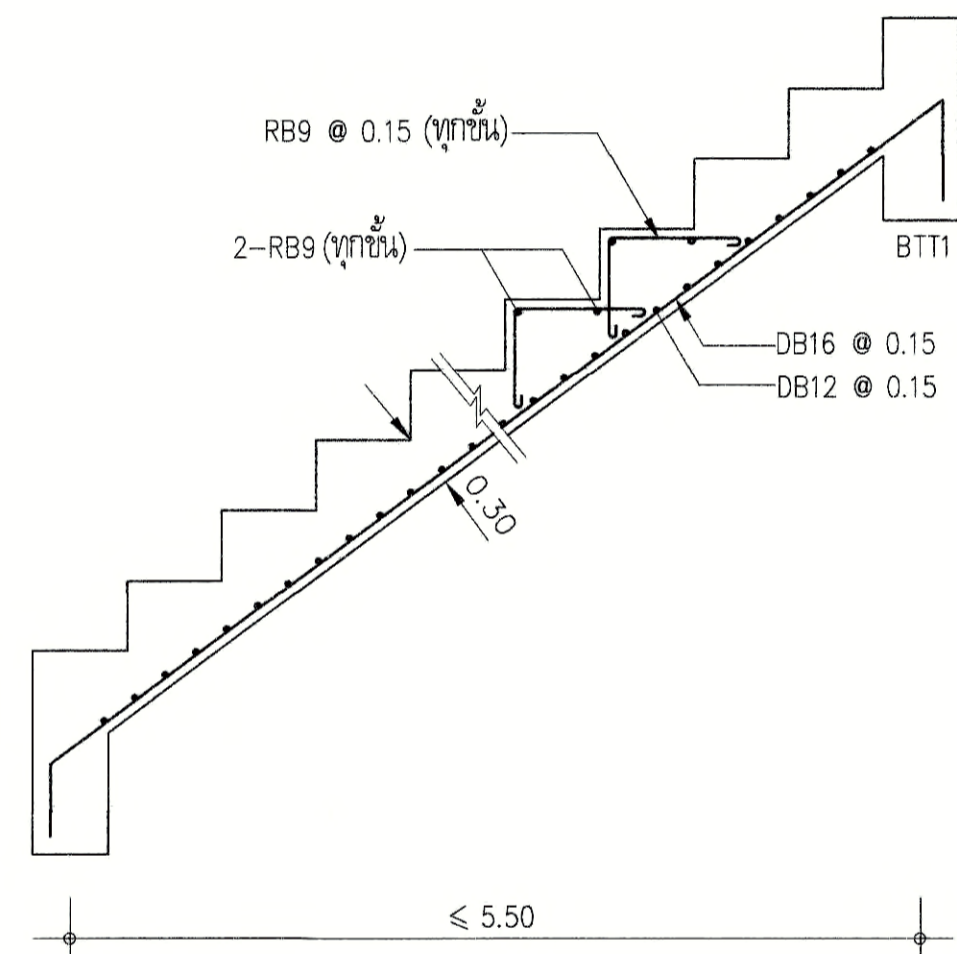
ขยายรายละเอียด บันได
4/9

CHECKED BY	ARCHITECT	SIGNED	DRAWING NO.
PM			S-10-4
PD			
PA			
JC			

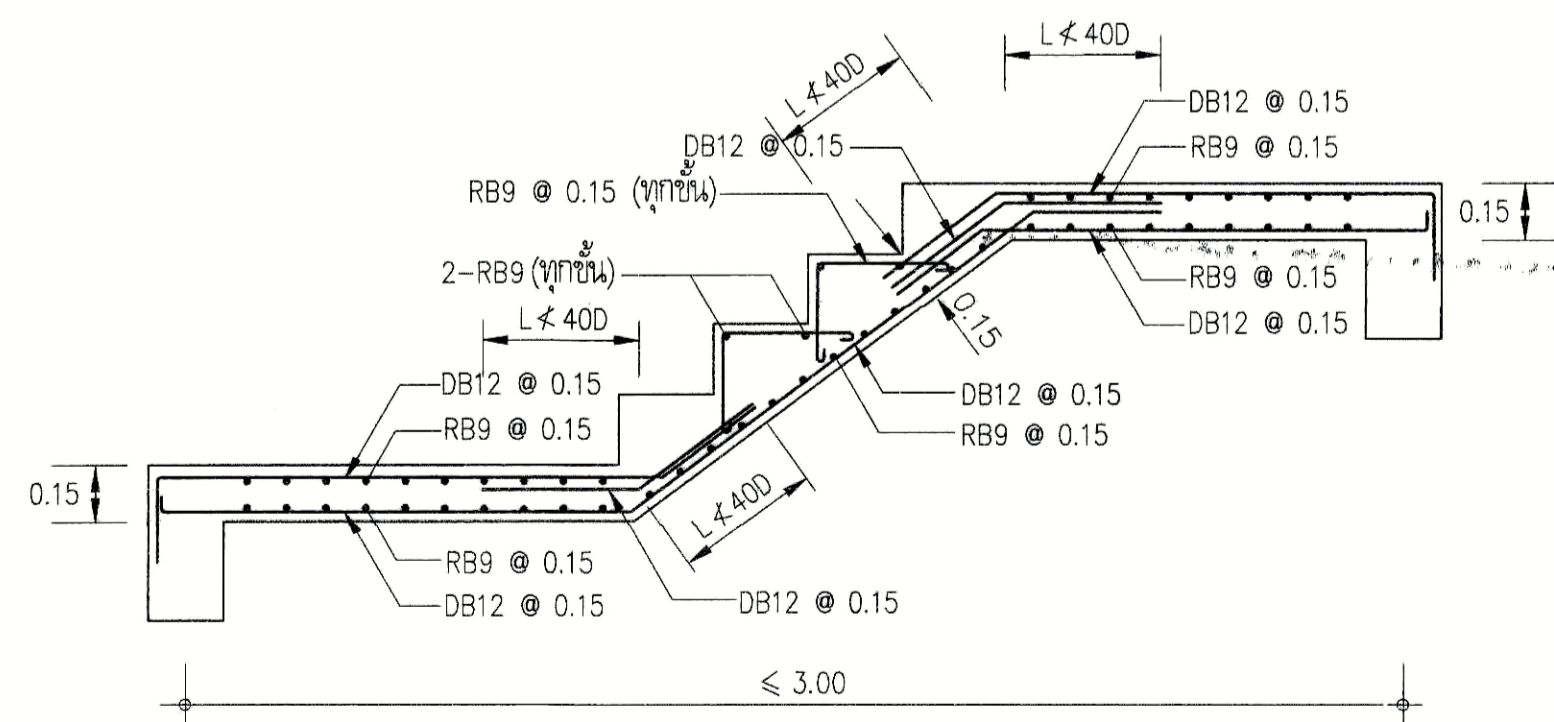
DRAWN BY	PRINTED DATE	SCALE	REF FILE
	30-08-13		



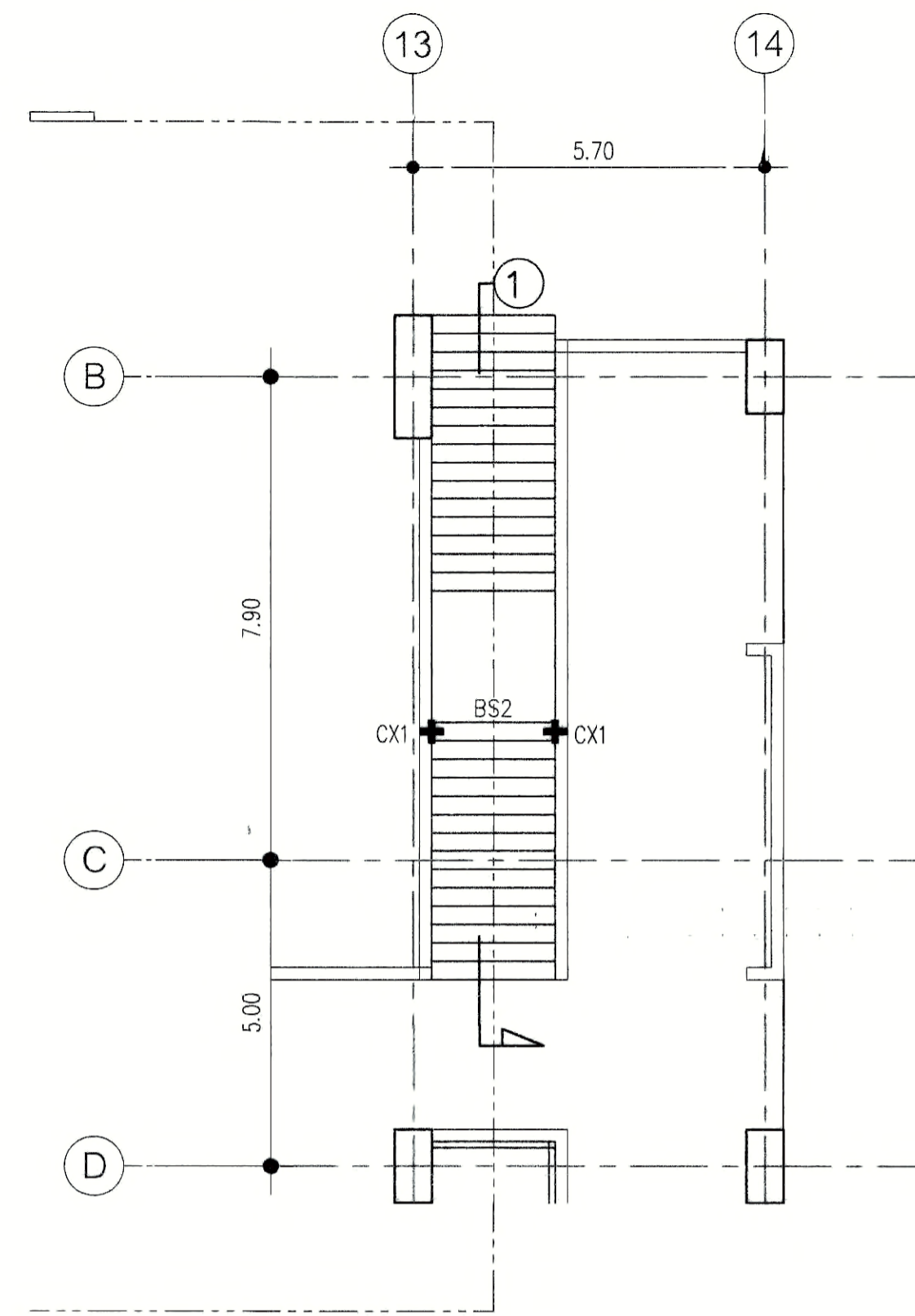
SECTION ST-7 1:20



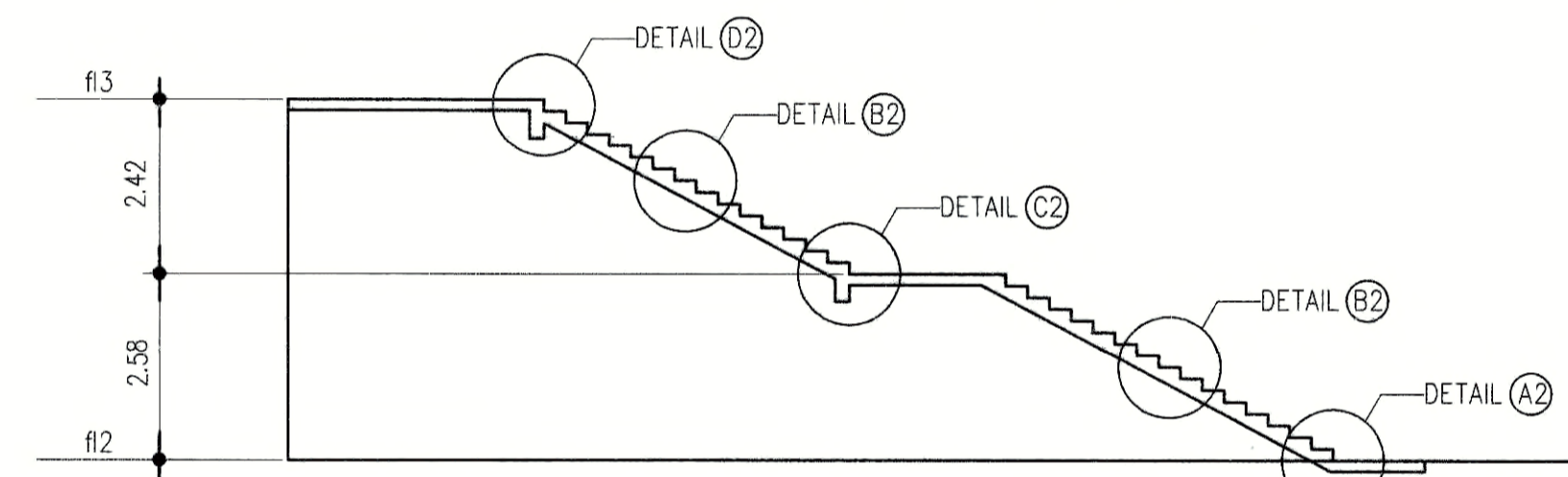
SECTION ST-10 1:20



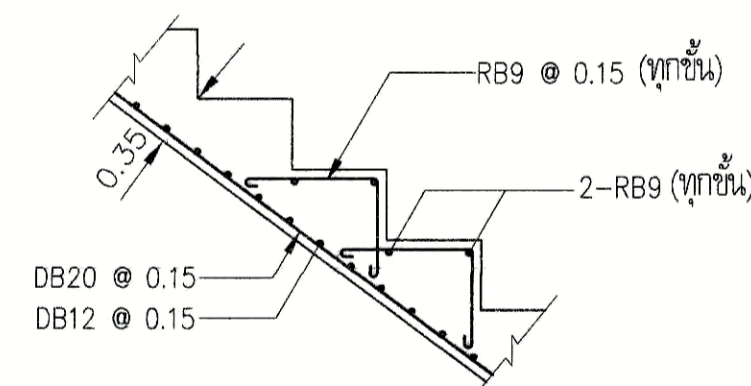
SECTION ST-16 1:20



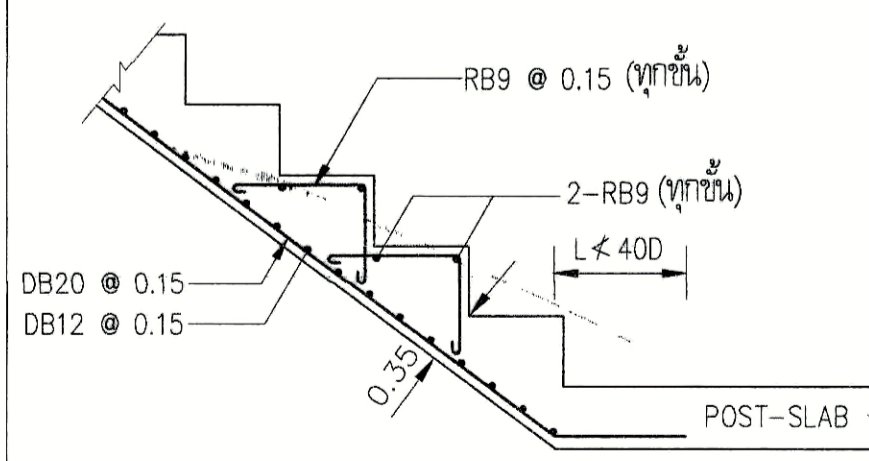
PLAN ST-08 1:100



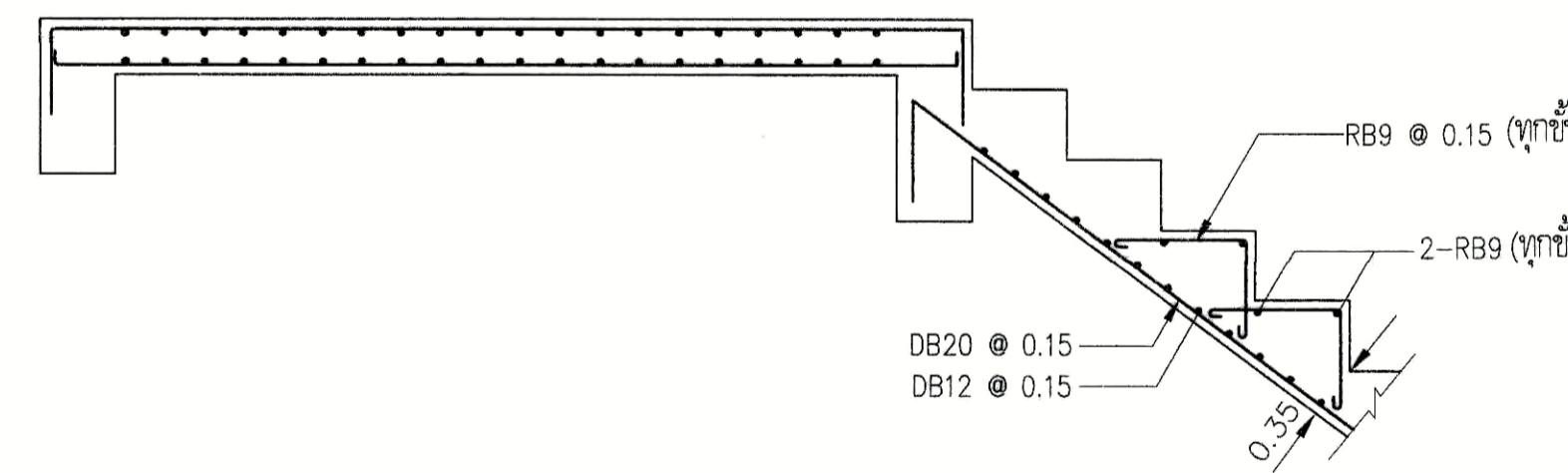
SECTION 1 1:100



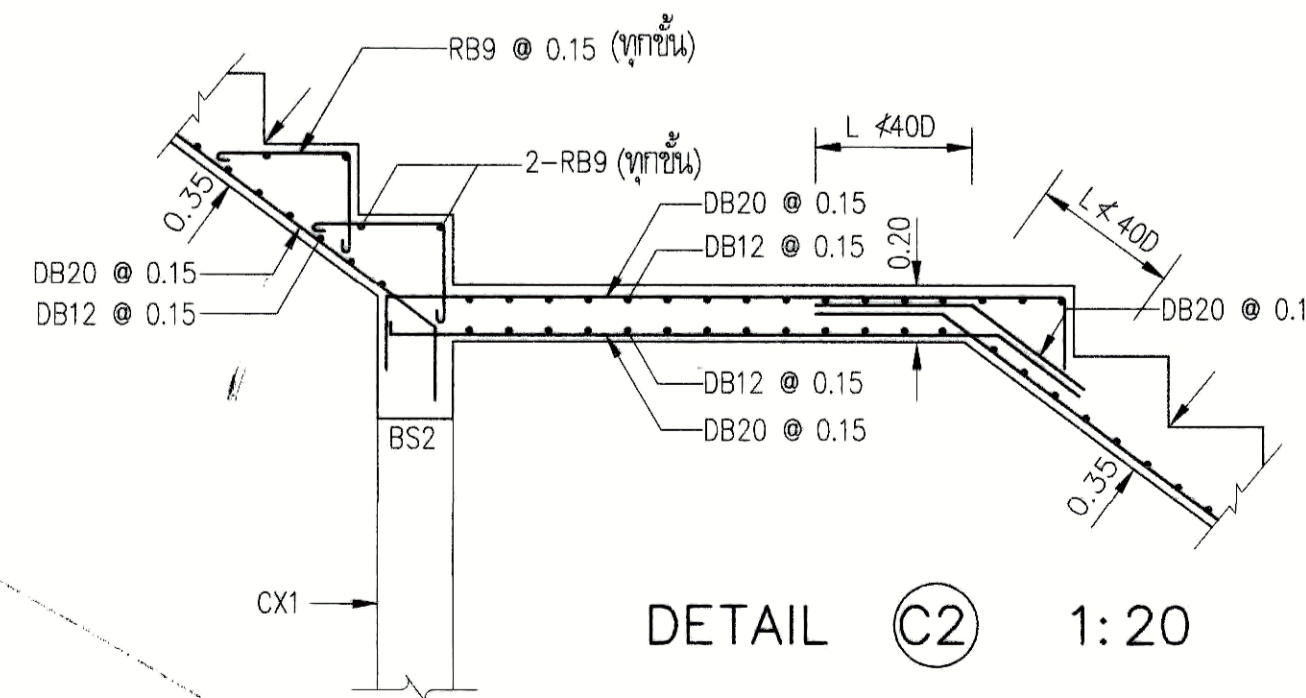
DETAIL B2 1:20



DETAIL A2 1:20



DETAIL D2 1:20



DETAIL C2 1:20



PROJECT NUMBER RA-13-01

PROJECT NAME

อาคารแสดงนิทรรศการ และการสอน
นิเทศการ จำนวน 1 หลัง

OWNER: **UTK** ราชมณฑล
กรุงเทพ

LOCATION: เลขที่ 2 ถนนวงจันทร์ แขวงทุ่งพญาเรือ
เขตสาทร กรุงเทพมหานคร 10120

architects
rega
5209 หมู่บ้านจันทน์มีชัยประชาชื่น
ตำบลจันทน์จันทน์ อำเภอเมือง จังหวัดนนทบุรี 11000
TEL +66 (0) 2190 0917
FAX +66 (0) 2192 0918
E-MAIL regaarchitects@yahoo.com

บริษัท เรกา สถาปนิก จำกัด

ARCHITECT	AUTHORIZED SIGNATURE
นายสุวิทย์ พรหมภรณ์ 7-ธ. 398	
นายวิชาญ กาญจน 8-ธ. 2572	
นางสาววิมลฉัตร พิทยะวิเชียร 21-ธ. 10742	
นายธีรวัฒน์ ขุนสวัสดิ์ 21-ธ. 16278	
นายณัฐสิทธิ์ แก้วศรี 21-ธ. 15872	
นางสาววิไลยา ธีรภักดิ์	

STRUCTURAL ENGINEER	AUTHORIZED SIGNATURE
ชดป. การุณจตุรสิทธิ์ 8ธ. 3693	
นายณัฐวัฒน์ เสรีศิริวรรณ 8ธ. 5665	
นายณัฐวัฒน์ ขุนสวัสดิ์ 8ธ. 46748	
นายณัฐวัฒน์ ขุนสวัสดิ์ 8ธ. 55033	

ELECTRICAL ENGINEER	AUTHORIZED SIGNATURE
นายศักดิ์ นิลนิตยกุล 7พ. 859	
นายณัฐวัฒน์ ขุนสวัสดิ์ 8ธ. 4506	

MECHANICAL ENGINEER	AUTHORIZED SIGNATURE
นายณัฐวัฒน์ ขุนสวัสดิ์ 8ธ. 398	
นายณัฐวัฒน์ ขุนสวัสดิ์ 8ธ. 1958	

SANITARY ENGINEER	AUTHORIZED SIGNATURE
นายณัฐวัฒน์ ขุนสวัสดิ์ 8ธ. 368	
นายณัฐวัฒน์ ขุนสวัสดิ์ 8ธ. 205	

GENERAL NOTE
1. THIS DRAWING IS THE PROPERTY OF ARCHITECTS 49 LIMITED OR ONE OF ITS AFFILIATES. IT IS ISSUED SUBJECT TO RETURN UPON DEMAND AND IS NOT TO BE USED EXCEPT IN CONNECTION WITH THE PROJECT UPON WHICH IT IS ISSUED.
2. DO NOT SCALE THIS DRAWING. USE FIGURED DIMENSIONS ONLY.
โปรดอ่านรายละเอียดก่อนใช้งานทุกครั้ง

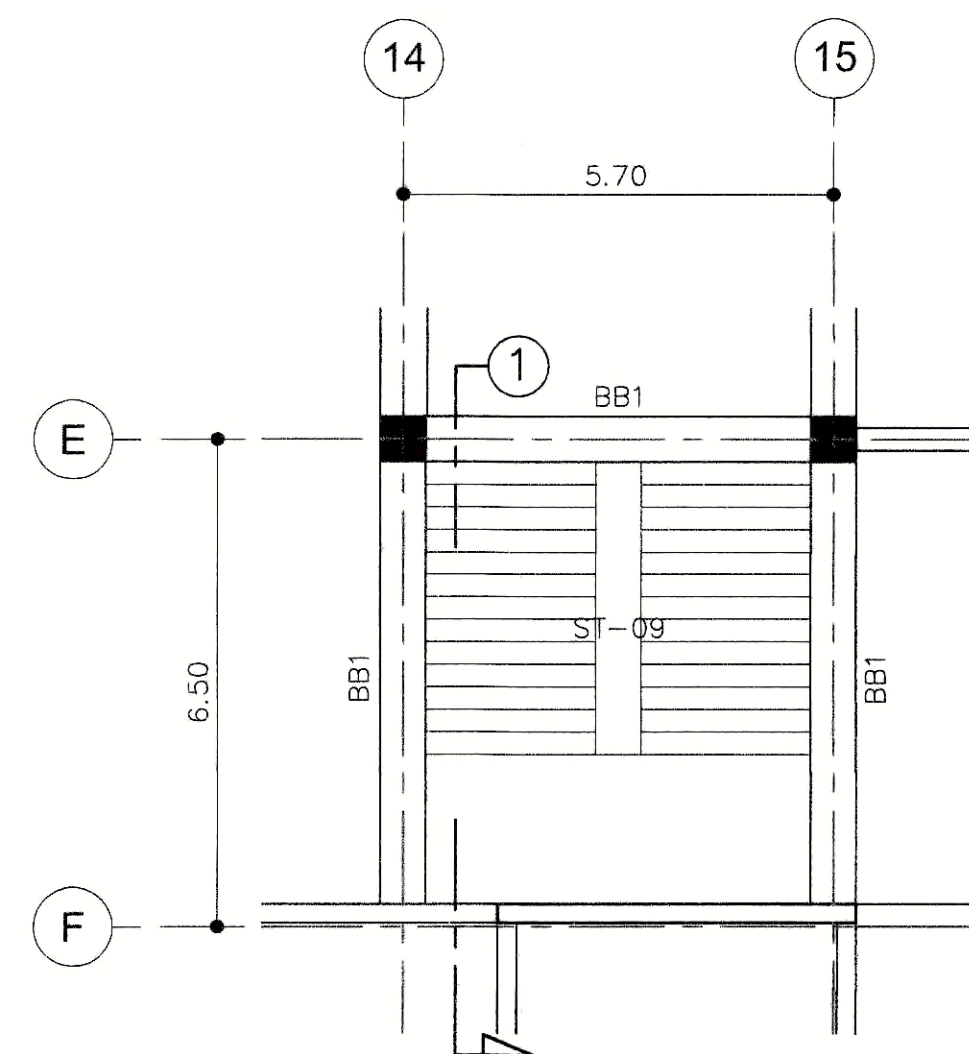
PERSONNEL	AUTHORIZED SIGNATURE
1. นายสุวิทย์ พิทยะวิเชียร ควบคุมการก่อสร้าง	
2. นายณัฐวัฒน์ ขุนสวัสดิ์ ควบคุมการก่อสร้าง	
3. นายณัฐวัฒน์ ขุนสวัสดิ์ ควบคุมการก่อสร้าง	
4. นายณัฐวัฒน์ ขุนสวัสดิ์ ควบคุมการก่อสร้าง	
5. นายณัฐวัฒน์ ขุนสวัสดิ์ ควบคุมการก่อสร้าง	
6. นายณัฐวัฒน์ ขุนสวัสดิ์ ควบคุมการก่อสร้าง	
7. นายณัฐวัฒน์ ขุนสวัสดิ์ ควบคุมการก่อสร้าง	
8. นายณัฐวัฒน์ ขุนสวัสดิ์ ควบคุมการก่อสร้าง	
9. นายณัฐวัฒน์ ขุนสวัสดิ์ ควบคุมการก่อสร้าง	
10. นายณัฐวัฒน์ ขุนสวัสดิ์ ควบคุมการก่อสร้าง	
11. นายณัฐวัฒน์ ขุนสวัสดิ์ ควบคุมการก่อสร้าง	
12. นายณัฐวัฒน์ ขุนสวัสดิ์ ควบคุมการก่อสร้าง	
13. นายณัฐวัฒน์ ขุนสวัสดิ์ ควบคุมการก่อสร้าง	

ISSUE/REVISION	DESCRIPTION	BY	DATE
NO. 1	แก้ไขแบบสถาปัตย์ - แบบก่อสร้าง	www	30-08-13

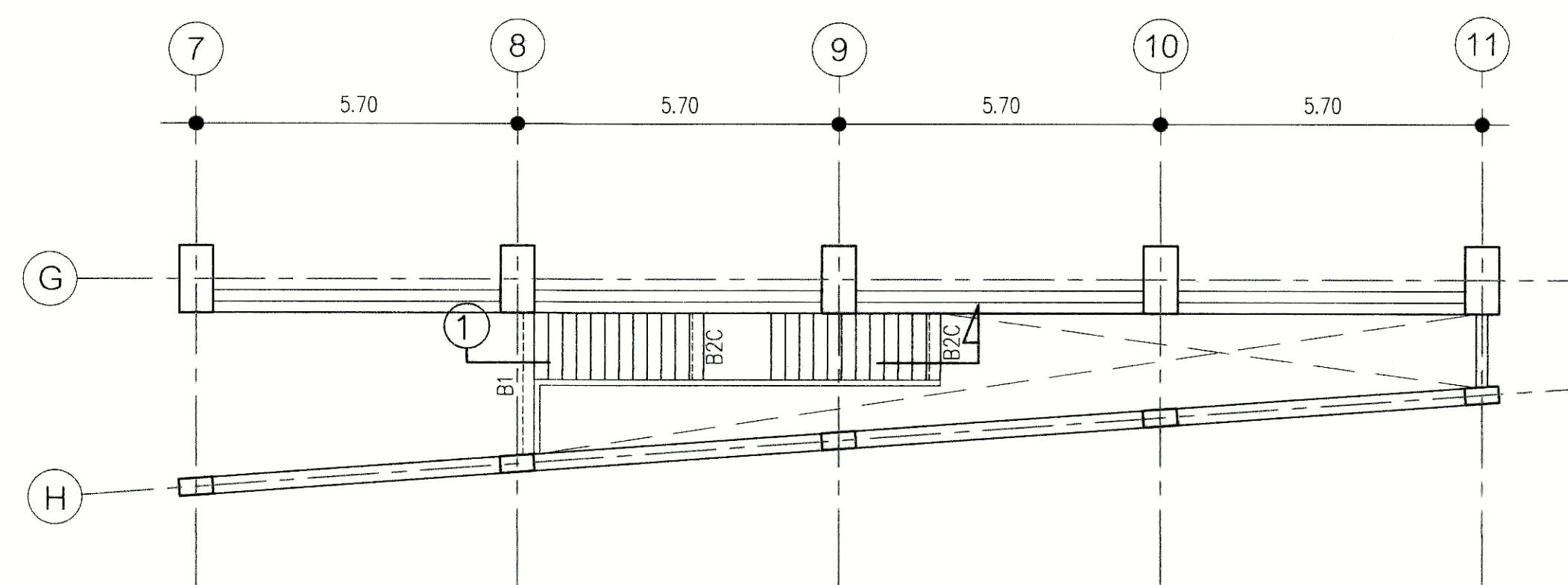
DRAWING TITLE
ขยายรายละเอียด บันได
5/9

CHECKED BY	SIGNED	DRAWING NO.
ARCHITECT		S-10-5
PM		
PD		
PA		
JC		

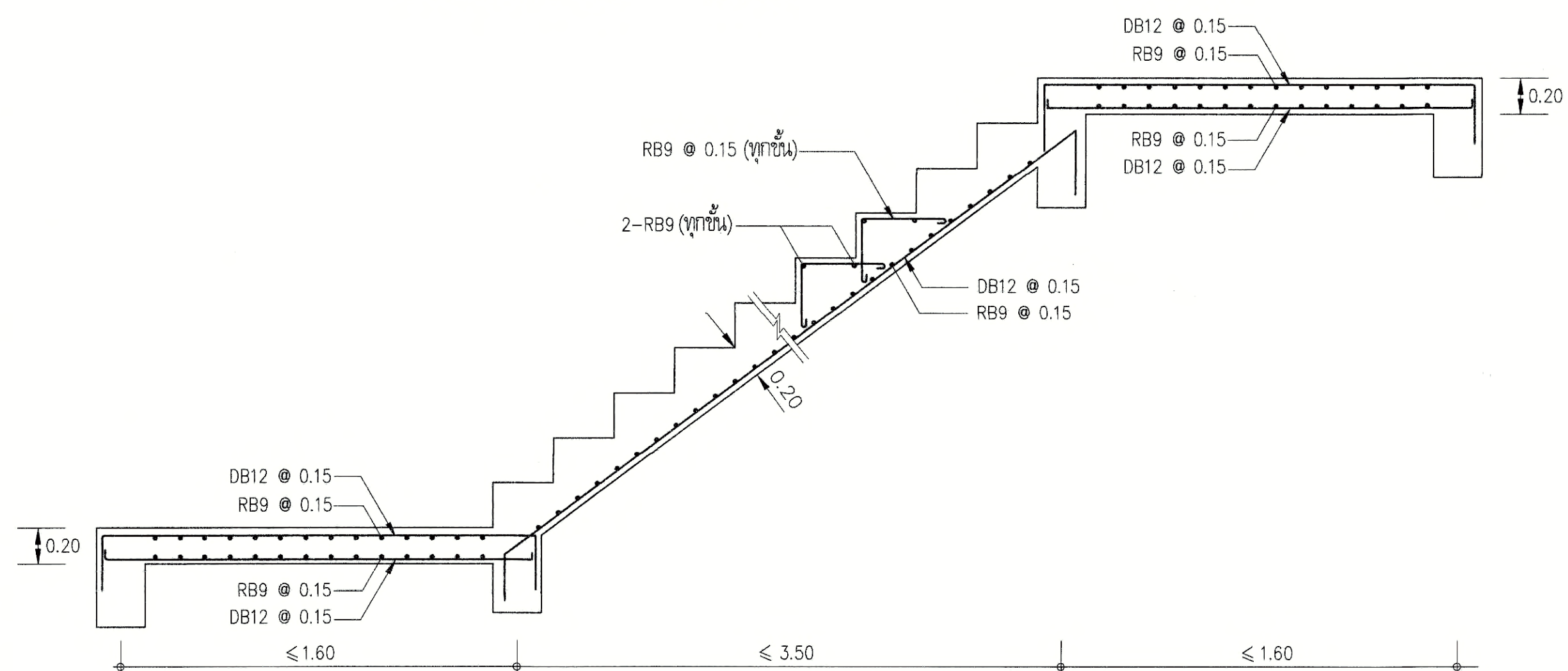
DRAWN BY: 30-08-13 SCALE: REF. FILE



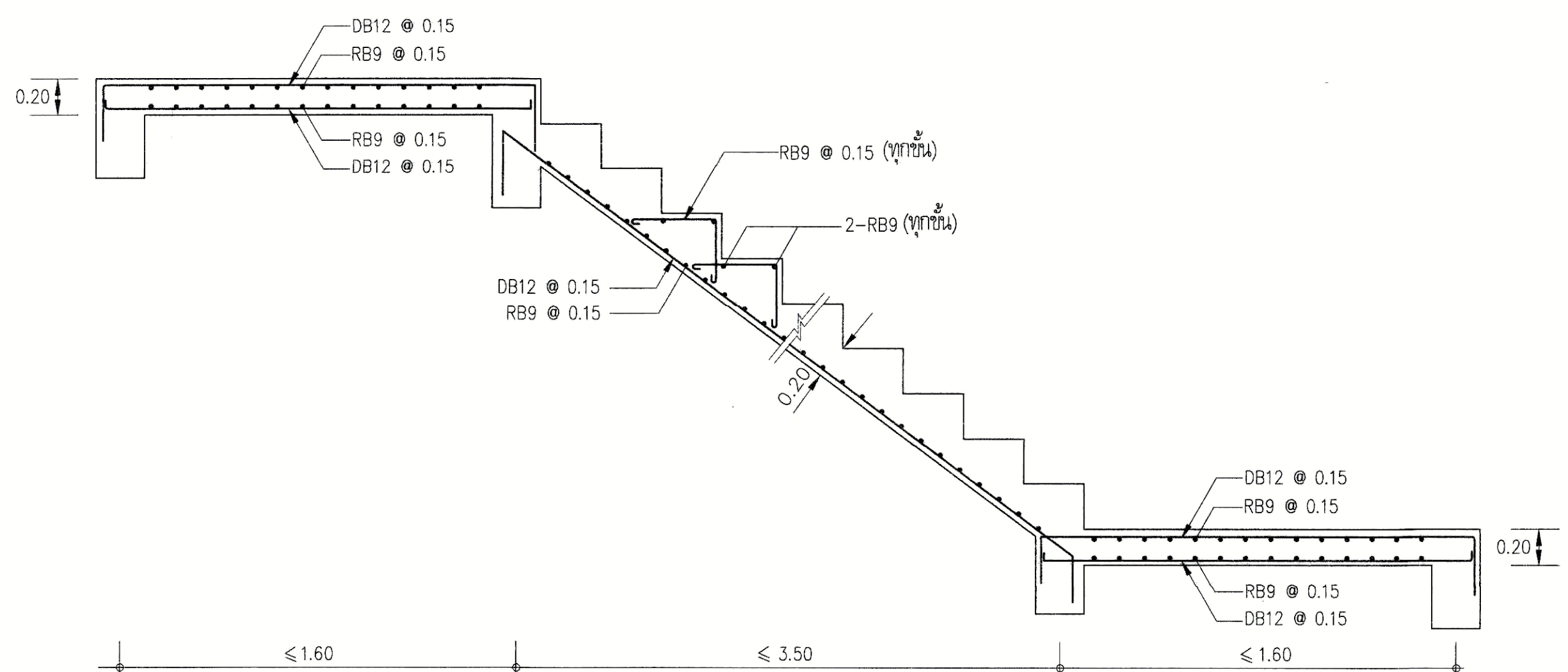
PLAN ST-09 1:100



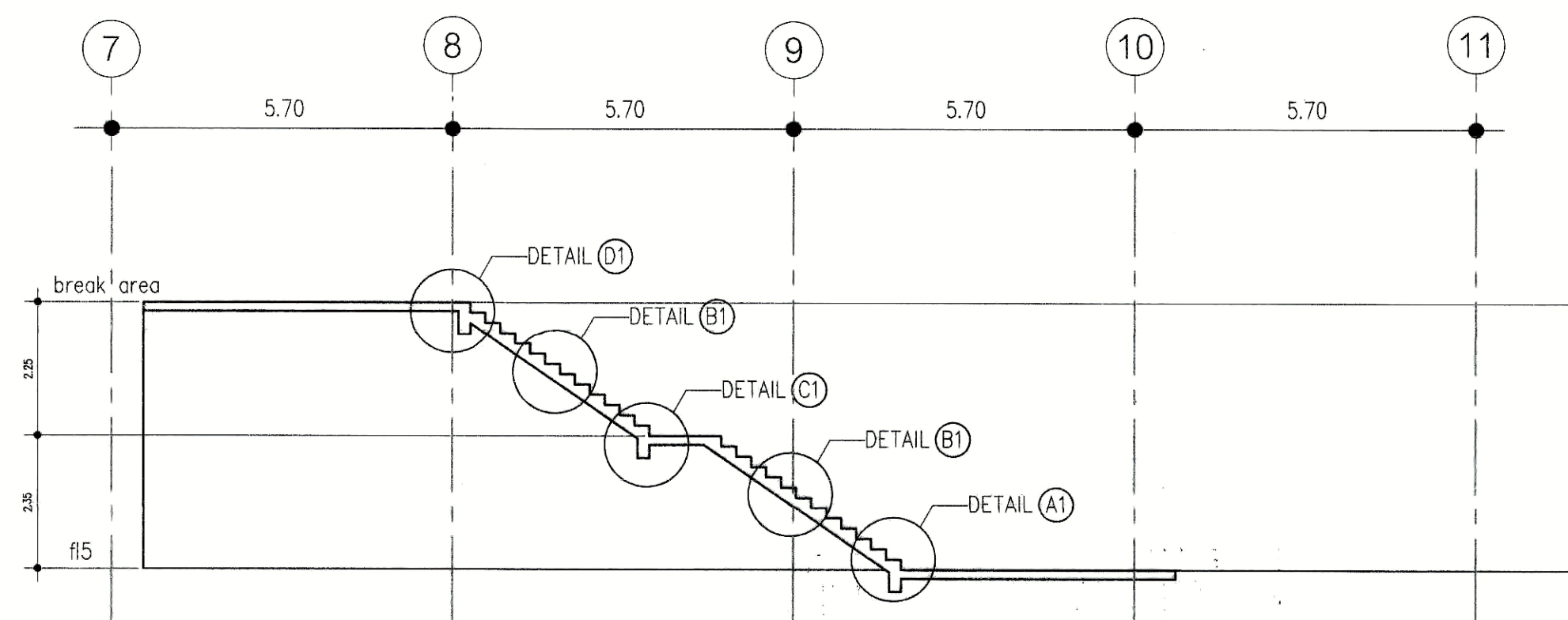
PLAN ST-11 1:100



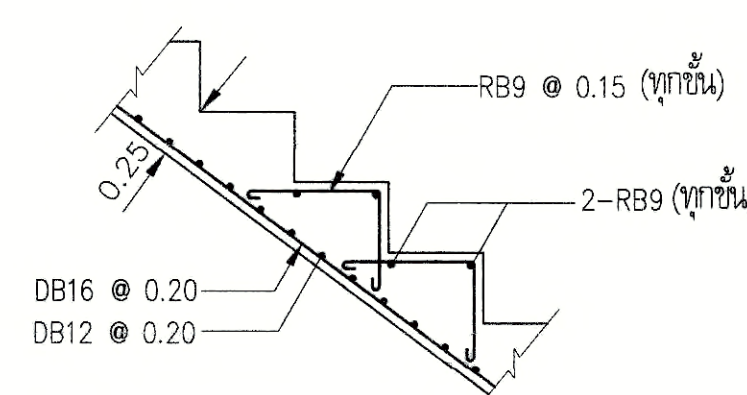
SECTION ① 1:20
(ช่วงบน)



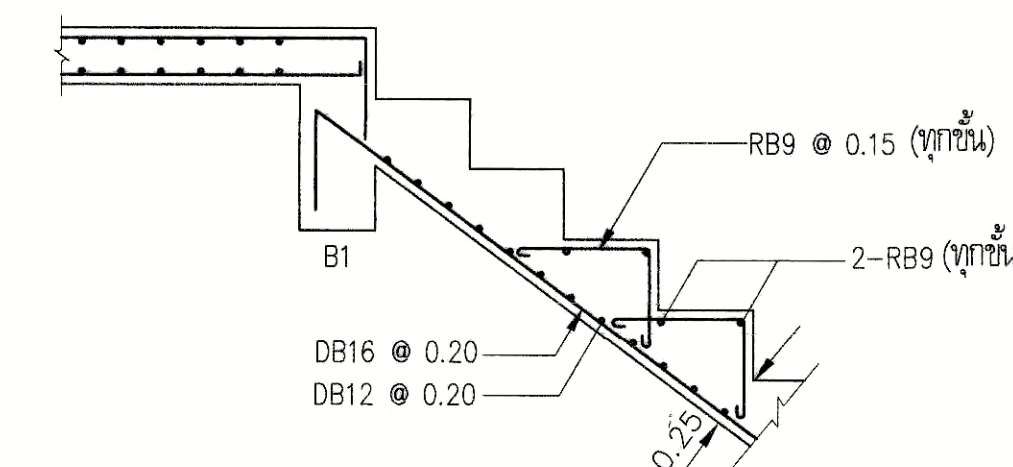
SECTION ① 1:20
(ช่วงล่าง)



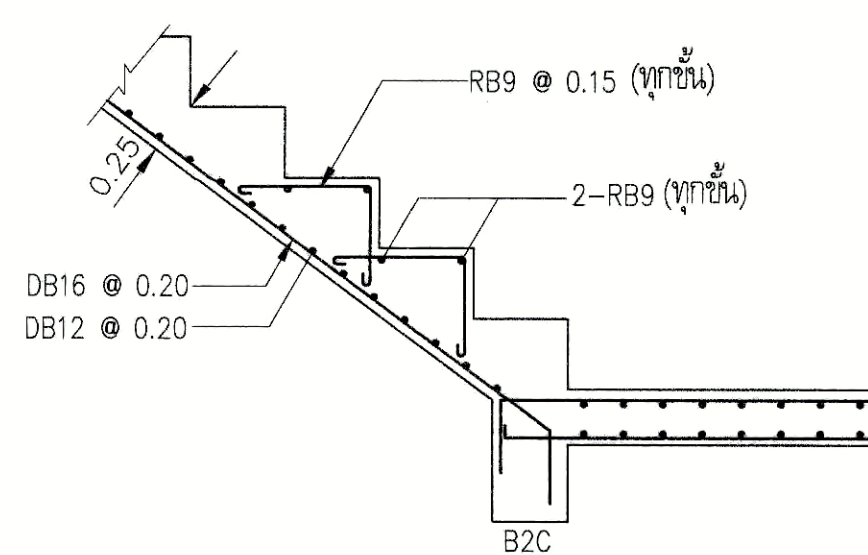
SECTION ① 1:100



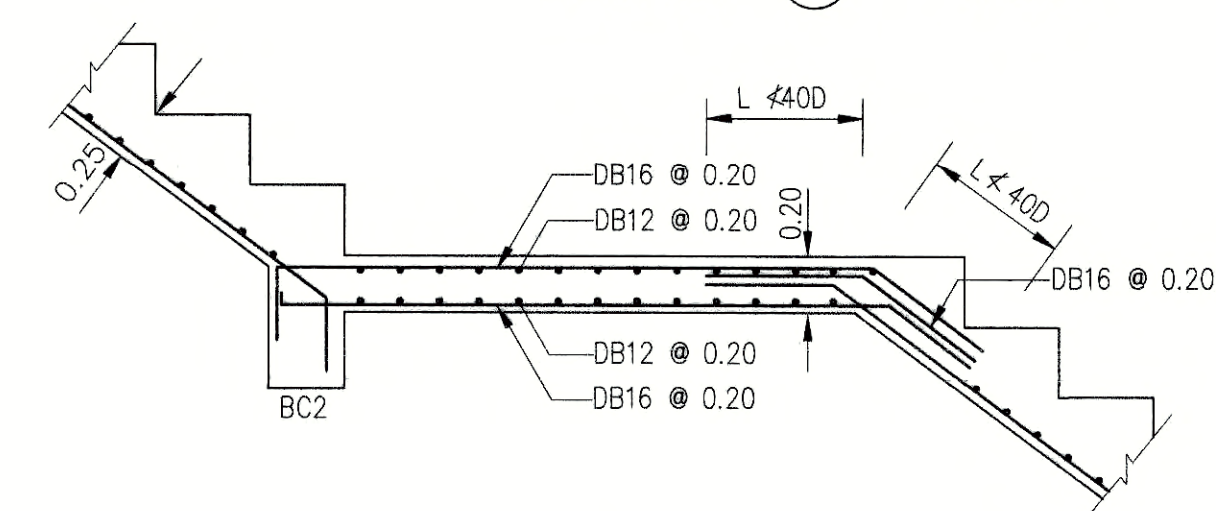
DETAIL (B1) 1:20



DETAIL (D1) 1:20



DETAIL (A1) 1:20



DETAIL (C1) 1:20



PROJECT NUMBER RA-13-01

PROJECT NAME

อาคารแสดงนิทรรศการ และการสอน
นิเทศการ จำนวน 1 หลัง

OWNER: **LTK** ราชมณฑล
กรุงเทพ

LOCATION:
เลขที่ 2 ถนนบางลำไย แขวงบางนาแถม
เขตสาทร กรุงเทพมหานคร 10120

architects
regal
3249 หมู่บ้านบางนาซอย 11/11
กรุงเทพมหานคร 10110
TEL: +66 (0) 2162-0917
FAX: +66 (0) 2162-0918
E-MAIL: regalarchitectregal@yahoo.com

บริษัท เรกา สถาปนิก จำกัด

ARCHITECT	AUTHORIZED SIGNATURE
นายสุวิทย์ ทรัพย์ประเสริฐ 7-ธ. 388	
นายวิชาญ ทรัพย์ประเสริฐ 8-ธ. 2572	
นายวิวัฒน์ ทรัพย์ประเสริฐ 7-ธ. 10742	
นายสุวิทย์ ทรัพย์ประเสริฐ 7-ธ. 19278	
นายสุวิทย์ ทรัพย์ประเสริฐ 7-ธ. 19872	

STRUCTURAL ENGINEER	AUTHORIZED SIGNATURE
นายสุวิทย์ ทรัพย์ประเสริฐ 8-ธ. 3693	
นายสุวิทย์ ทรัพย์ประเสริฐ 8-ธ. 5665	
นายสุวิทย์ ทรัพย์ประเสริฐ 7-ธ. 48748	
นายสุวิทย์ ทรัพย์ประเสริฐ 7-ธ. 55033	

ELECTRICAL ENGINEER	AUTHORIZED SIGNATURE
นายสุวิทย์ ทรัพย์ประเสริฐ 7-ธ. 859	
นายสุวิทย์ ทรัพย์ประเสริฐ 7-ธ. 4506	

MECHANICAL ENGINEER	AUTHORIZED SIGNATURE
นายสุวิทย์ ทรัพย์ประเสริฐ 7-ธ. 388	
นายสุวิทย์ ทรัพย์ประเสริฐ 7-ธ. 1958	

SANITARY ENGINEER	AUTHORIZED SIGNATURE
นายสุวิทย์ ทรัพย์ประเสริฐ 8-ธ. 368	
นายสุวิทย์ ทรัพย์ประเสริฐ 7-ธ. 205	

GENERAL NOTE
1. THIS DRAWING IS THE PROPERTY OF ARCHITECTS 49 LIMITED OR ONE OF ITS AFFILIATES. IT IS ISSUED SUBJECT TO THE TERMS AND CONDITIONS WHICH IT IS INTENDED TO BE USED EXCEPT IN CONNECTION WITH THE PROJECT FOR WHICH IT IS INTENDED.
2. DO NOT SCALE THIS DRAWING. USE FIGURED DIMENSIONS ONLY.
ไม่ให้นำมาวัดขนาดหรือใช้ทำแบบอื่น

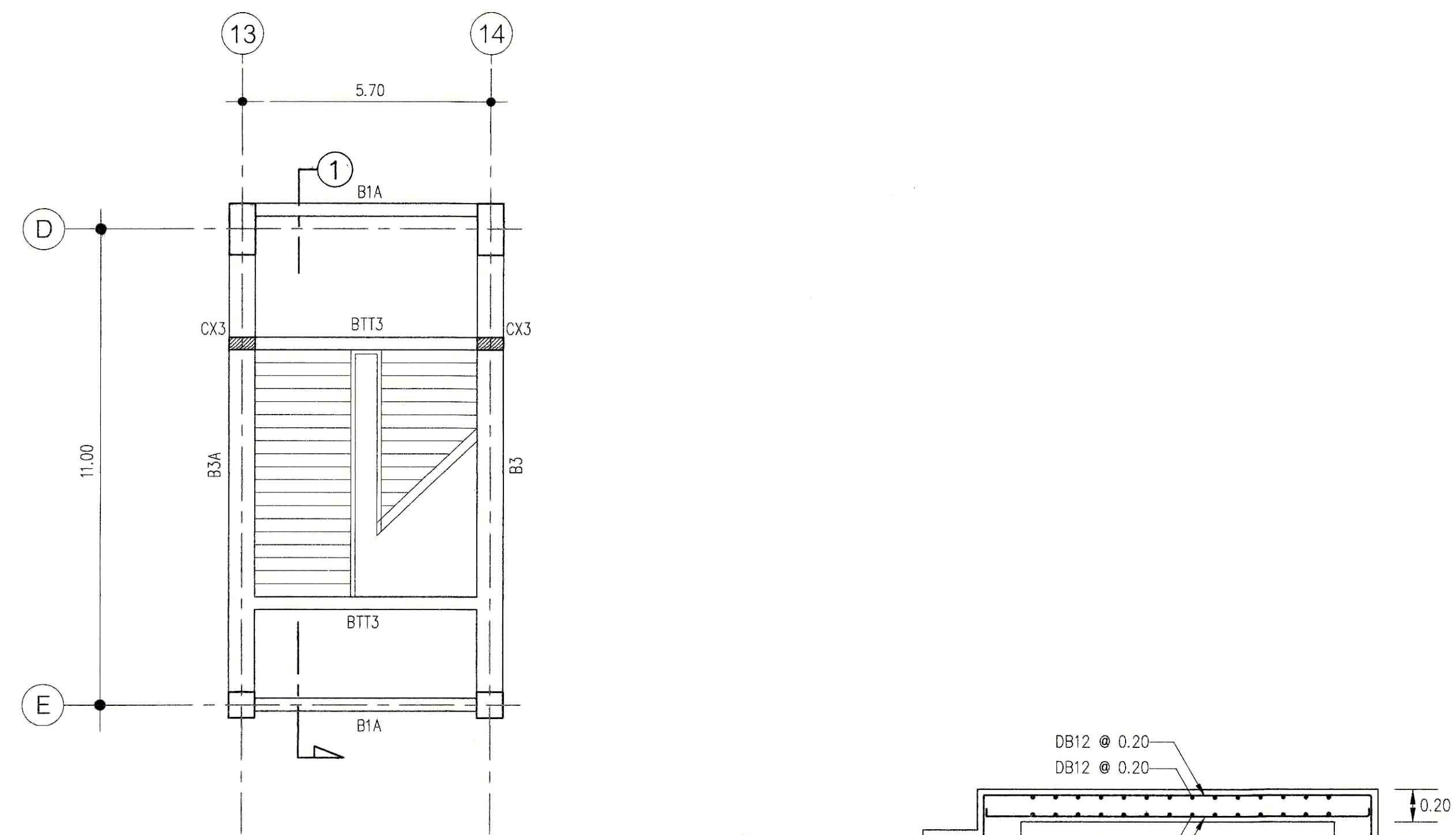
PERSONNEL IN CHARGE	AUTHORIZED SIGNATURE
1. นายสุวิทย์ ทรัพย์ประเสริฐ วิศวกร	
2. นายสุวิทย์ ทรัพย์ประเสริฐ วิศวกร	
3. นายสุวิทย์ ทรัพย์ประเสริฐ วิศวกร	
4. นายสุวิทย์ ทรัพย์ประเสริฐ วิศวกร	
5. นายสุวิทย์ ทรัพย์ประเสริฐ วิศวกร	
6. นายสุวิทย์ ทรัพย์ประเสริฐ วิศวกร	
7. นายสุวิทย์ ทรัพย์ประเสริฐ วิศวกร	
8. นายสุวิทย์ ทรัพย์ประเสริฐ วิศวกร	
9. นายสุวิทย์ ทรัพย์ประเสริฐ วิศวกร	
10. นายสุวิทย์ ทรัพย์ประเสริฐ วิศวกร	
11. นายสุวิทย์ ทรัพย์ประเสริฐ วิศวกร	
12. นายสุวิทย์ ทรัพย์ประเสริฐ วิศวกร	
13. นายสุวิทย์ ทรัพย์ประเสริฐ วิศวกร	

ISSUE/REVISION	DESCRIPTION	BY	DATE
1	แบบแปลนสถาปัตย์ - แบบก่อสร้าง	www	30-08-13

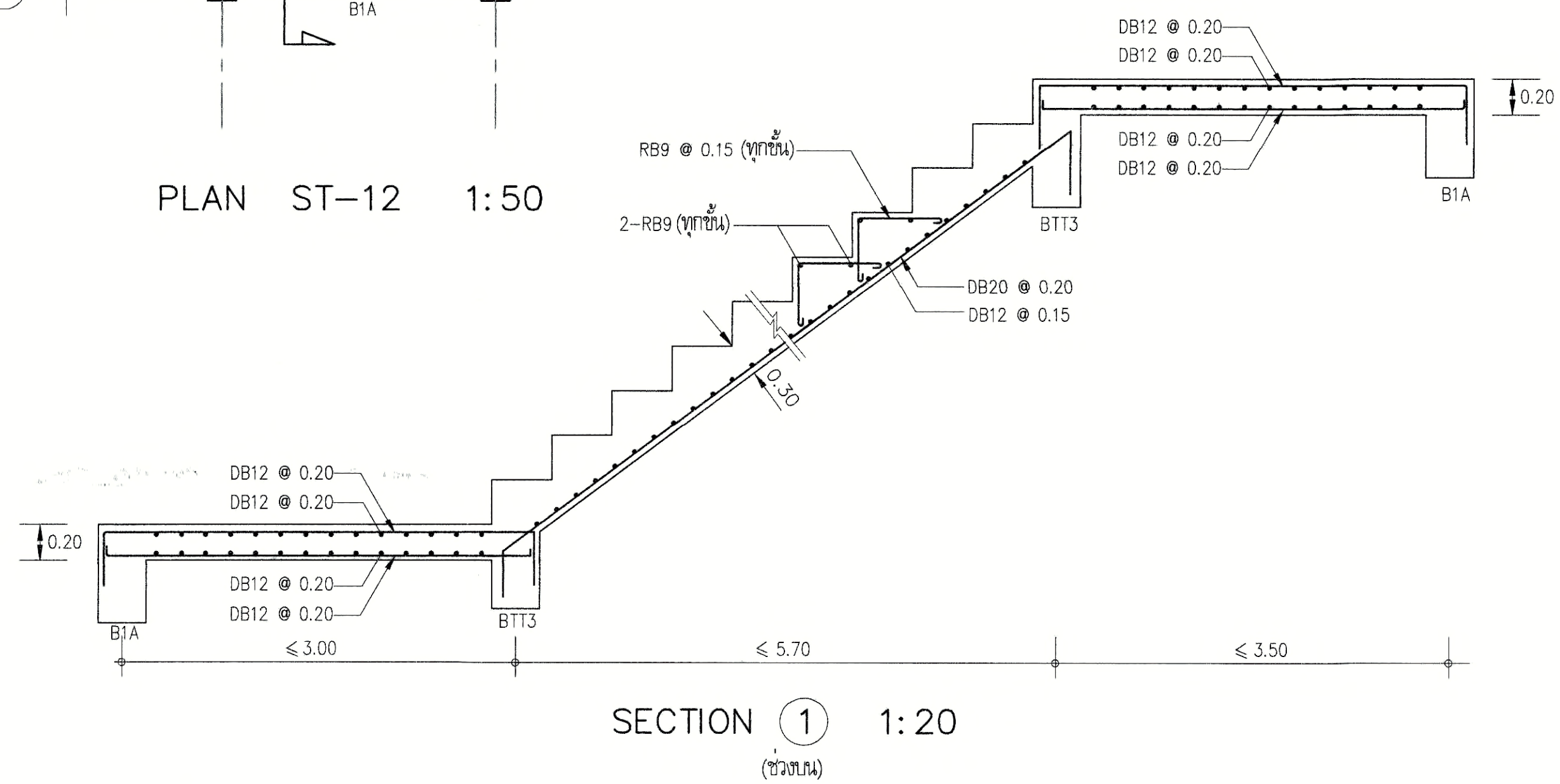
DRAWING TITLE

ขยายรายละเอียด บันได
6/9

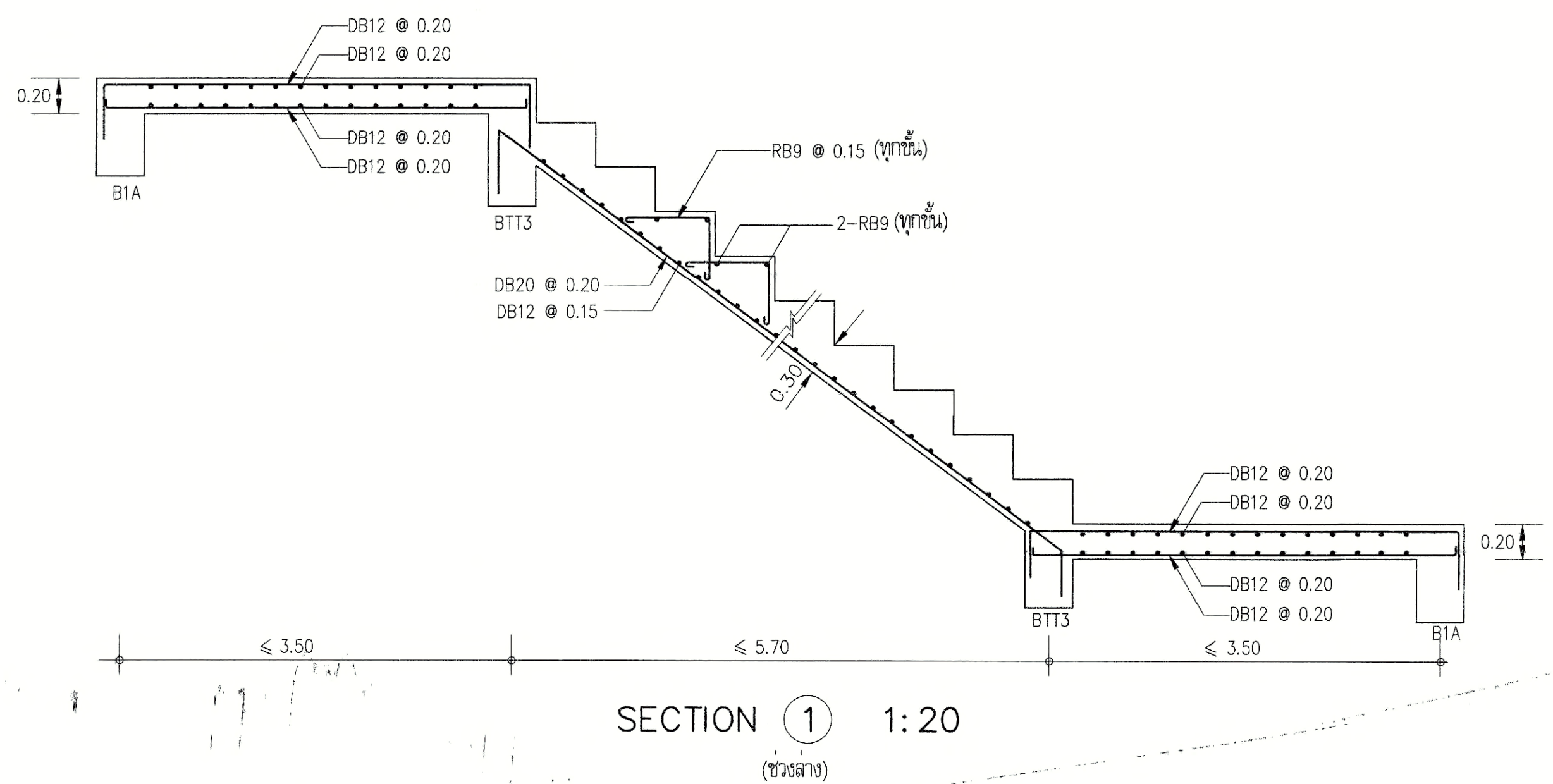
CHECKED BY	SIGNED	DRAWING NO.
PM		S-10-6
PD		
PA		
JC		
DRAWN BY		SCALE
PRINTED DATE	30-08-13	REF. FILE



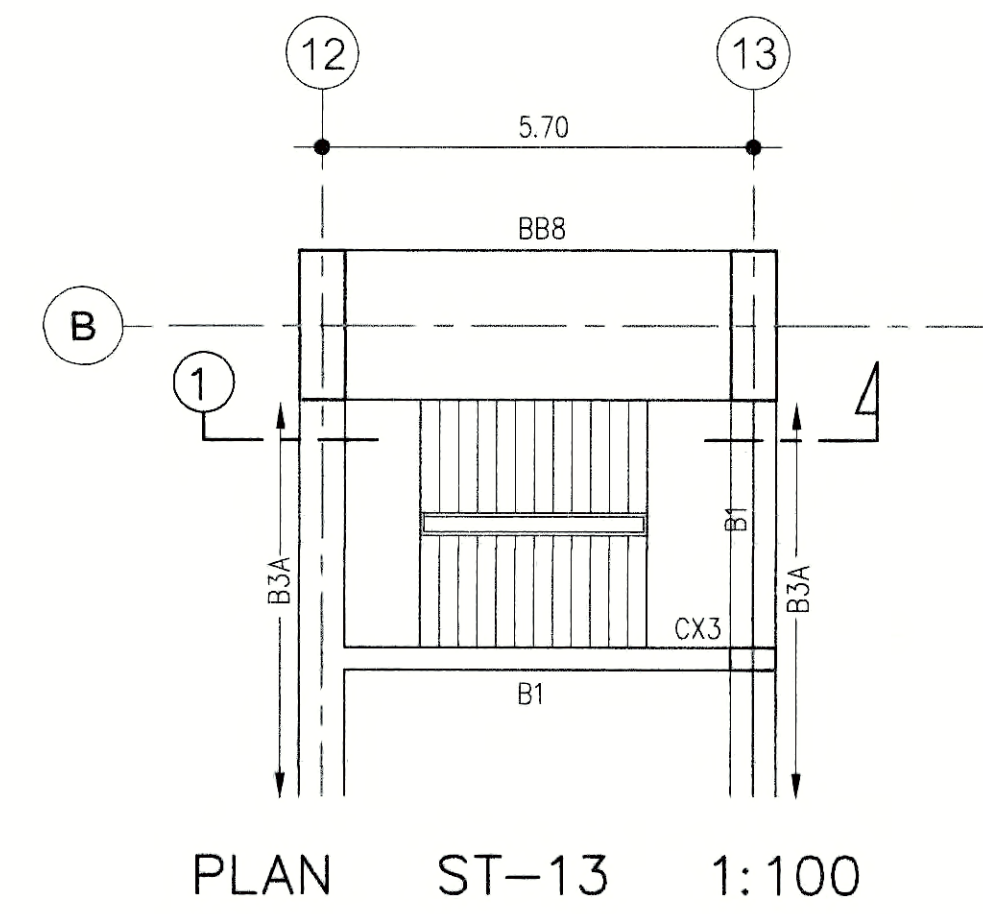
PLAN ST-12 1:50



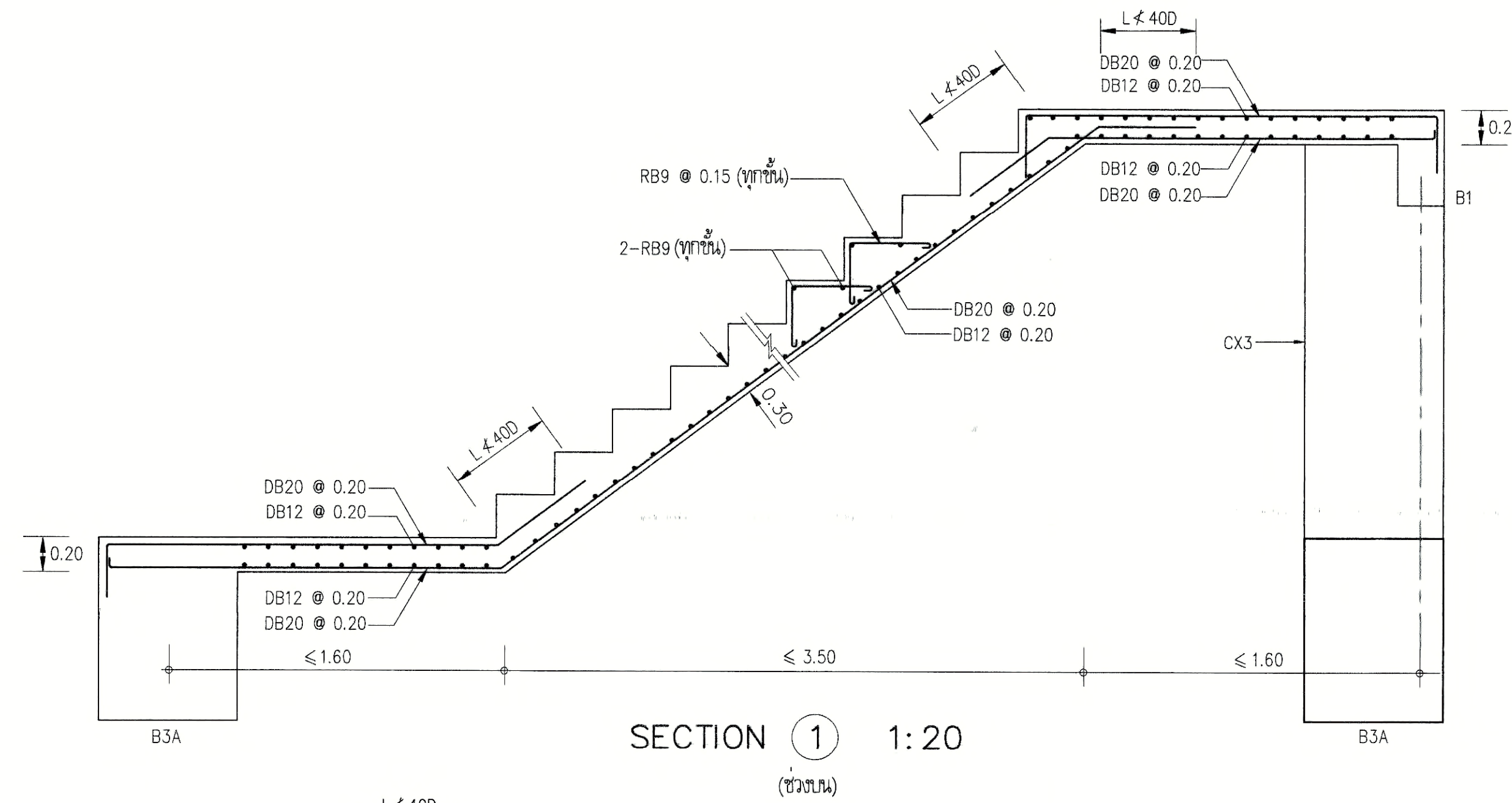
SECTION 1 1:20 (ช่วงบน)



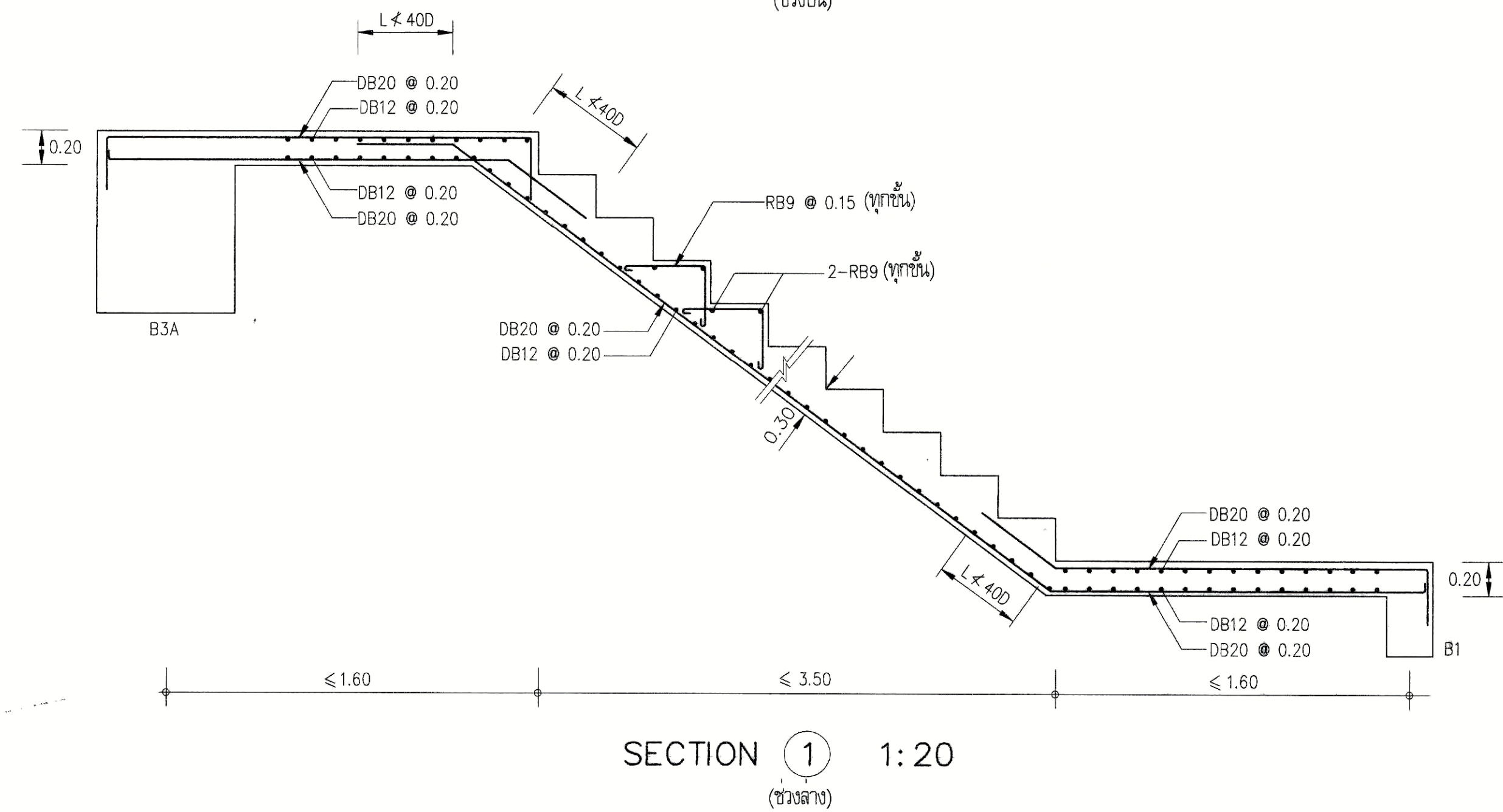
SECTION 1 1:20 (ช่วงล่าง)



PLAN ST-13 1:100



SECTION 1 1:20 (ช่วงบน)



SECTION 1 1:20 (ช่วงล่าง)



PROJECT NUMBER RA-13-01

PROJECT NAME

อาคารแสดงนิทรรศการ และการสอน
นิเทศการ จำนวน 1 หลัง

OWNER: **LTK** ราชมณฑล
กรุงเทพ

LOCATION:
เลขที่ 2 ถนนวงแหวน แขวงทุ่งพญาศรี
เขตสาทร กรุงเทพมหานคร 10120

architects
regal
3249 หมู่ 9 ตำบลคลองเตย อำเภอเมือง จังหวัดเชียงใหม่ 51000
TEL: +66 (0) 2192-9917 FAX: +66 (0) 2192-9918
E-MAIL: regalarchitect@yaho.com

บริษัท เรชา สถาปนิก จำกัด

ARCHITECT	AUTHORIZED SIGNATURE
นายสุวิทย์ ทรัพย์ทอง	ท.ธ. 398
นายวิชาญ ทรัพย์ทอง	ธ.ธ. 2572
นายวิวัฒน์ ทรัพย์ทอง	ท.ธ. 10742
นายวิเศษ ทรัพย์ทอง	ท.ธ. 16278
นายวิเศษ ทรัพย์ทอง	ท.ธ. 15872

STRUCTURAL ENGINEER	
วุฒิ	ท.ธ. 5693
วุฒิ	ธ.ธ. 5665
วุฒิ	ธ.ธ. 46748
วุฒิ	ธ.ธ. 55033

วิศวกรควบคุม และ ราคาค่าประเมิน	
ชื่อย่อ	ธ.ธ. 1021

ELECTRICAL ENGINEER	
วุฒิ	ท.ธ. 859
ชื่อย่อ	ธ.ธ. 4506

MECHANICAL ENGINEER	
ชื่อย่อ	ท.ธ. 398
ชื่อย่อ	ธ.ธ. 1958

SANITARY ENGINEER	
วุฒิ	ธ.ธ. 368
วุฒิ	ธ.ธ. 205

GENERAL NOTE
1. THIS DRAWING IS THE PROPERTY OF ARCHITECTS 40 LIMITED OR ONE OF ITS AFFILIATES. IT IS ISSUED SUBJECT TO RETURN UPON DEMAND AND IS NOT TO BE USED EXCEPT IN CONNECTION WITH THE PROJECT FOR WHICH IT IS INTENDED.
2. DO NOT SCALE THIS DRAWING. USE DIMENSIONED DIMENSIONS ONLY.
โปรดอ่านเงื่อนไขก่อนใช้งาน โปรดสงวนลิขสิทธิ์

PERSONNEL	AUTHORIZED SIGNATURE
1. นายสุวิทย์ ทรัพย์ทอง	สถาปนิก
2. นายวิชาญ ทรัพย์ทอง	สถาปนิก
3. นายวิวัฒน์ ทรัพย์ทอง	สถาปนิก
4. นายวิเศษ ทรัพย์ทอง	สถาปนิก
5. นายวิเศษ ทรัพย์ทอง	สถาปนิก
6. นายวิเศษ ทรัพย์ทอง	สถาปนิก
7. นายวิเศษ ทรัพย์ทอง	สถาปนิก
8. นายวิชาญ ทรัพย์ทอง	สถาปนิก
9. นายวิวัฒน์ ทรัพย์ทอง	สถาปนิก
10. นายวิเศษ ทรัพย์ทอง	สถาปนิก
11. นายวิเศษ ทรัพย์ทอง	สถาปนิก
12. นายวิเศษ ทรัพย์ทอง	สถาปนิก
13. นายวิเศษ ทรัพย์ทอง	สถาปนิก

ISSUE/REVISION	NO.	DESCRIPTION	BY	DATE
1	1	แบบแปลนสถาปัตย์ - แบบก่อสร้าง	www	30-08-13

DRAWING TITLE

ขยายรายละเอียด บันได
7/9

CHECKED BY	ARCHITECT	SIGNED	DRAWING NO.
PM			S-10-7
PD			
PA			
JC			
DRAWN BY			SCALE
PRINTED DATE	30-08-13		REF. FILE



PROJECT NUMBER RA-13-01

PROJECT NAME

อาคารแสดงนิทรรศการ และการสอน
นิทรรศการ จำนวน 1 หลัง

OWNER: **UTK** ราชมณฑล
กรุงเทพ

LOCATION: เลขที่ 2 ถนนงามเลิศ แขวงทุ่งพญาไชย
เขตสาทร กรุงเทพมหานคร 10120

architects
rega
3240 หมู่บ้านนิคมพัฒนา
สำนักงาน กรุงเทพมหานคร 11000
TEL. +66 (0) 2192-0917
FAX. +66 (0) 2192-0918
E-MAIL: regaarchitect@yaho.com

บริษัท เรกา สถาปนิก จำกัด

ARCHITECT	AUTHORIZED SIGNATURE
นายสุวิทย์ พรหมภรณ์	วิ-ธศ. 398
นายวิชาญ กาญจน	ธ-ธศ. 2572
นางสาววิมลทิพย์ พิทยะเกียรติ	ภ-ธศ. 10742
นายสุวิทย์ งามเลิศ	ภ-ธศ. 16278
นายสมชาย เกตุวงศ์	ภ-ธศ. 15872
นางสาววิมลทิพย์ พิทยะเกียรติ	

STRUCTURAL ENGINEER	
วุฒิ:	ภาวจนวุฒิบัตร
เลขที่:	ธศ. 3693
รูปถ่าย:	แสดง
ปี:	ธศ. 5665
ปี:	ธศ. 46748
ปี:	ธศ. 55033

วิศวกรควบคุมแบบ และ รายการคำนวณโครงสร้าง	
ชื่อ:	แดงน้อย
เลขที่:	ธศ. 1021

ELECTRICAL ENGINEER	
วุฒิ:	วิศวกร
เลขที่:	ธศ. 859
รูปถ่าย:	แสดง
ปี:	ธศ. 4506

MECHANICAL ENGINEER	
ชื่อ:	วิชาญ
เลขที่:	ธศ. 398
รูปถ่าย:	แสดง
ปี:	ธศ. 1958

SANITARY ENGINEER	
ชื่อ:	วิมลทิพย์
เลขที่:	ธศ. 368
รูปถ่าย:	แสดง
ปี:	ธศ. 205

GENERAL NOTE
1. THIS DRAWING IS THE PROPERTY OF ARCHITECTS 40 LIMITED OR ONE OF ITS AFFILIATES. IT IS ISSUED SUBJECT TO THE TERMS AND CONDITIONS OF THE AGREEMENT AND IS NOT TO BE USED EXCEPT IN CONNECTION WITH THE PROJECT FOR WHICH IT IS INTENDED.
2. DO NOT SCALE THIS DRAWING (USE FIGURED DIMENSIONS ONLY).
โปรดอ่านเงื่อนไขก่อนดำเนินการก่อสร้าง

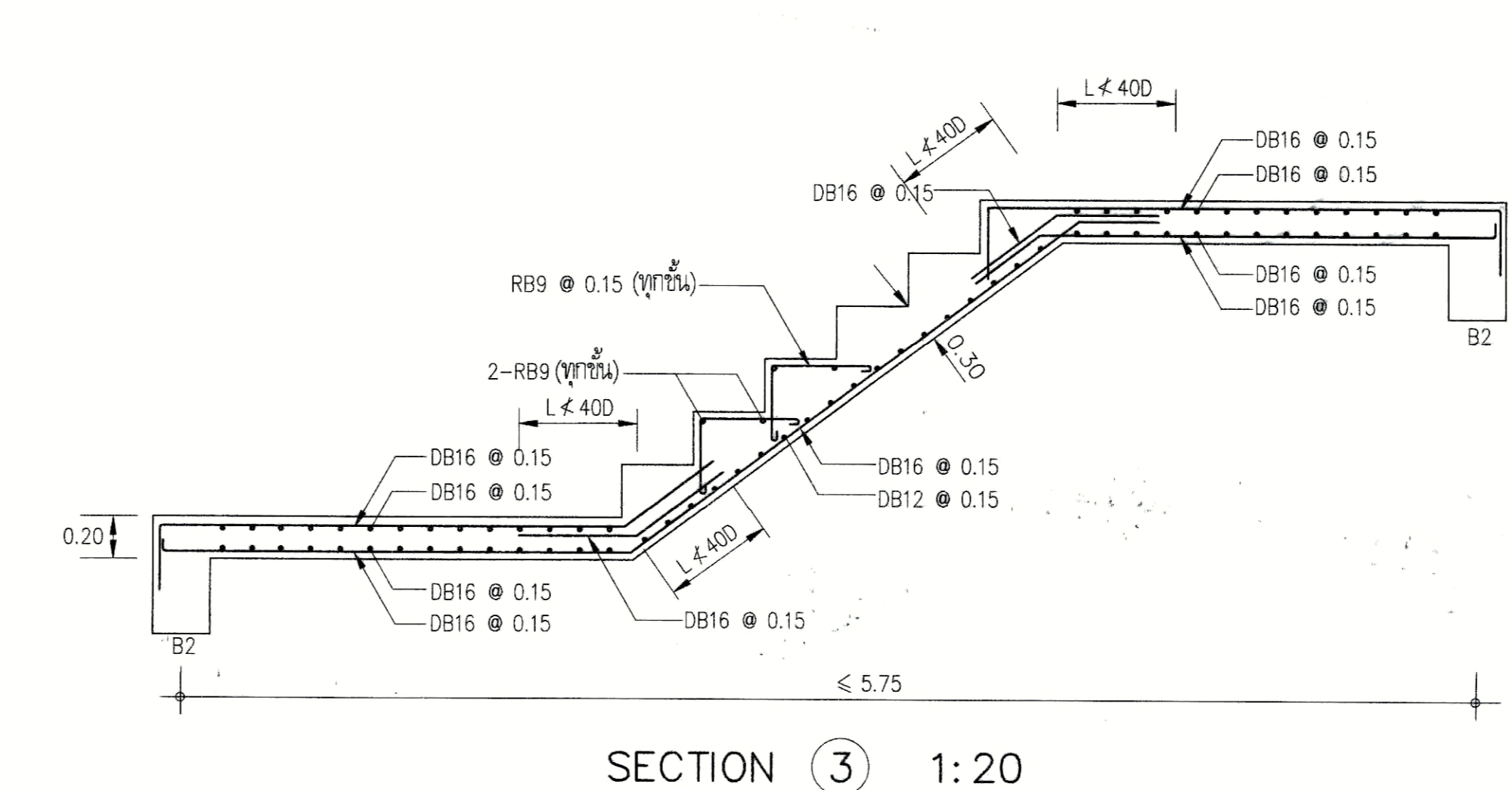
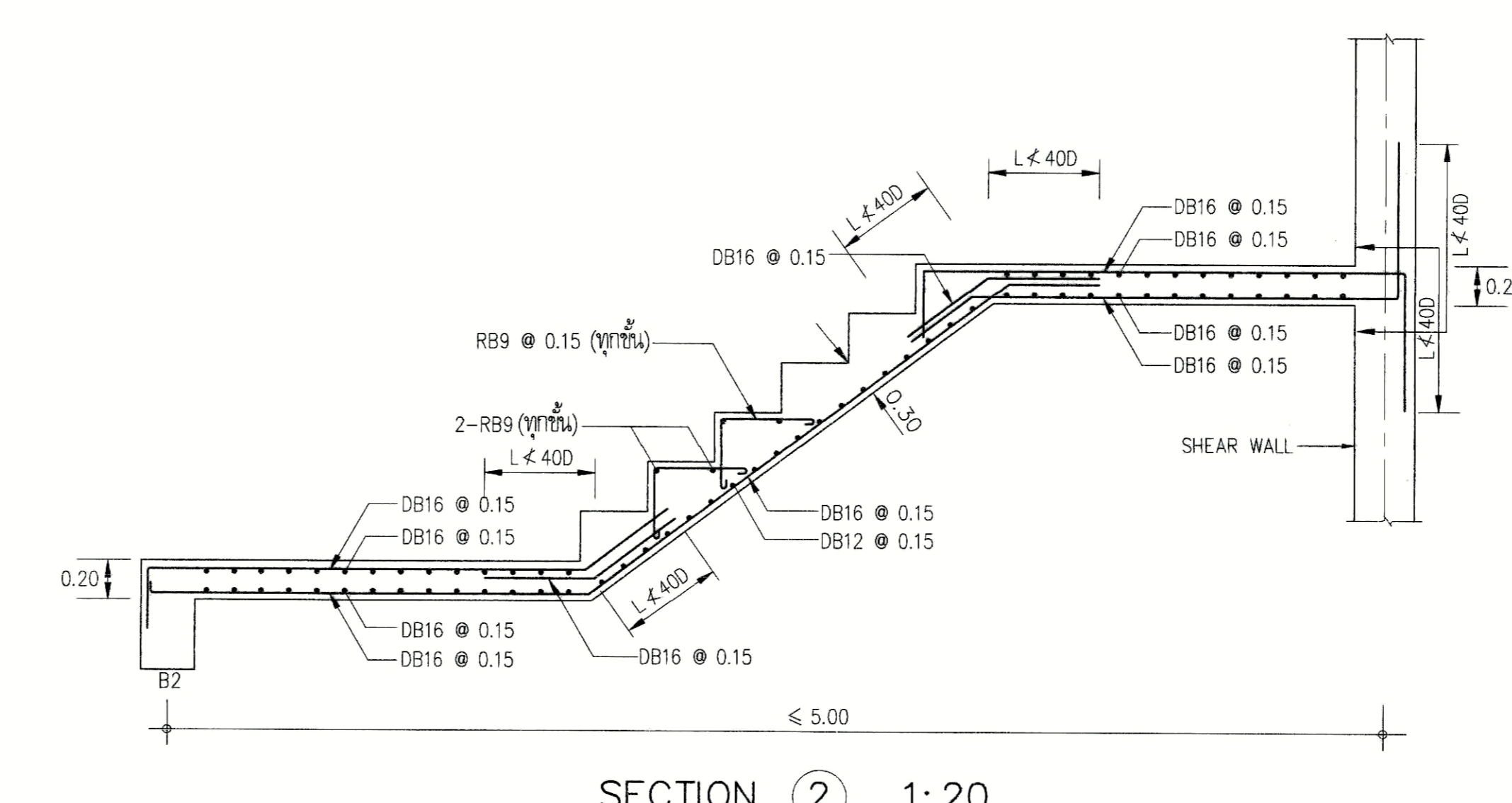
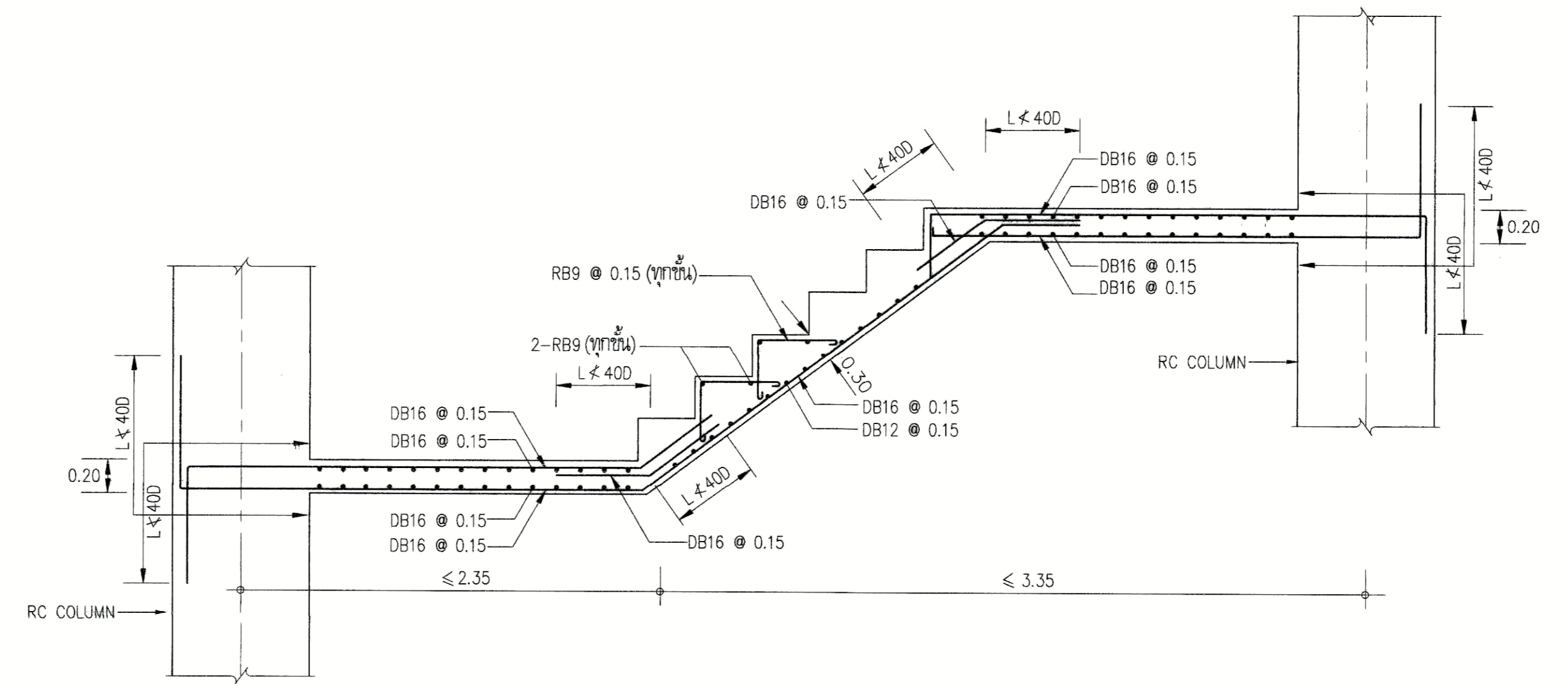
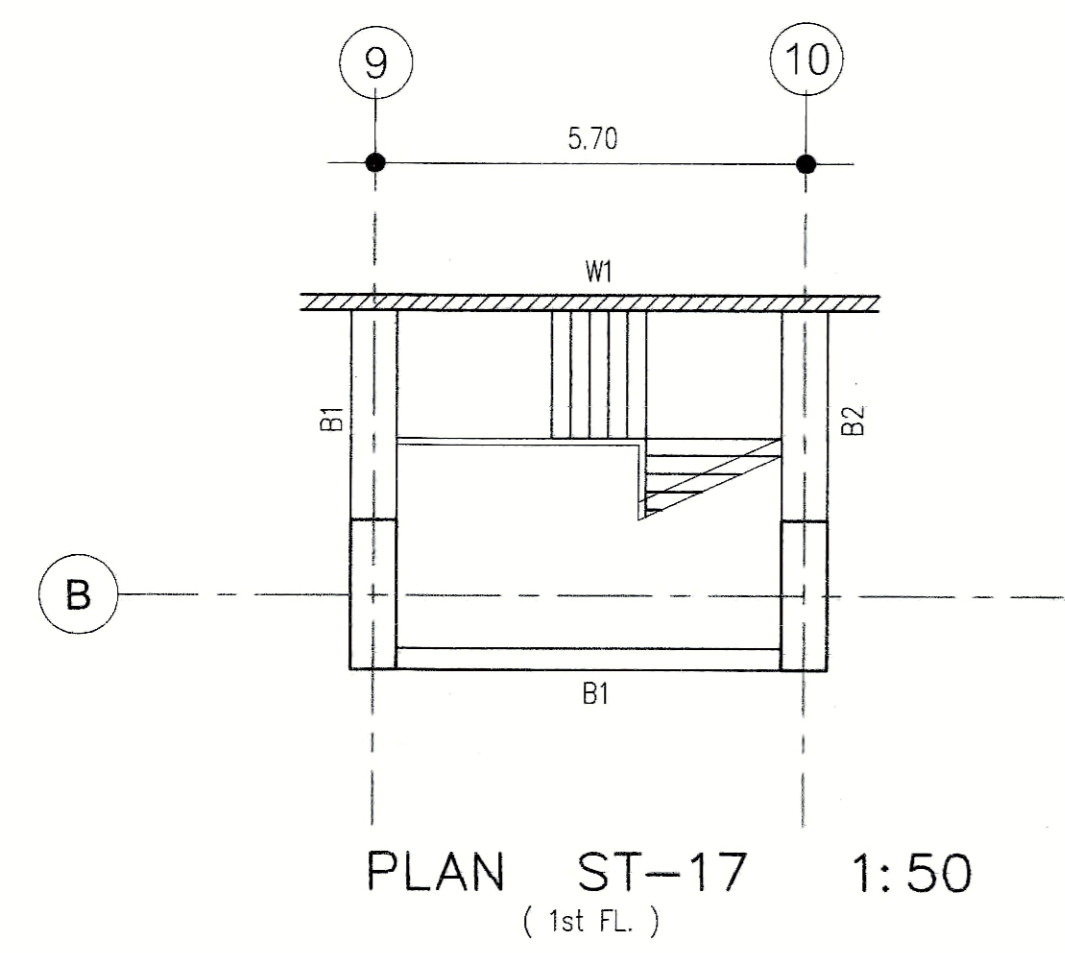
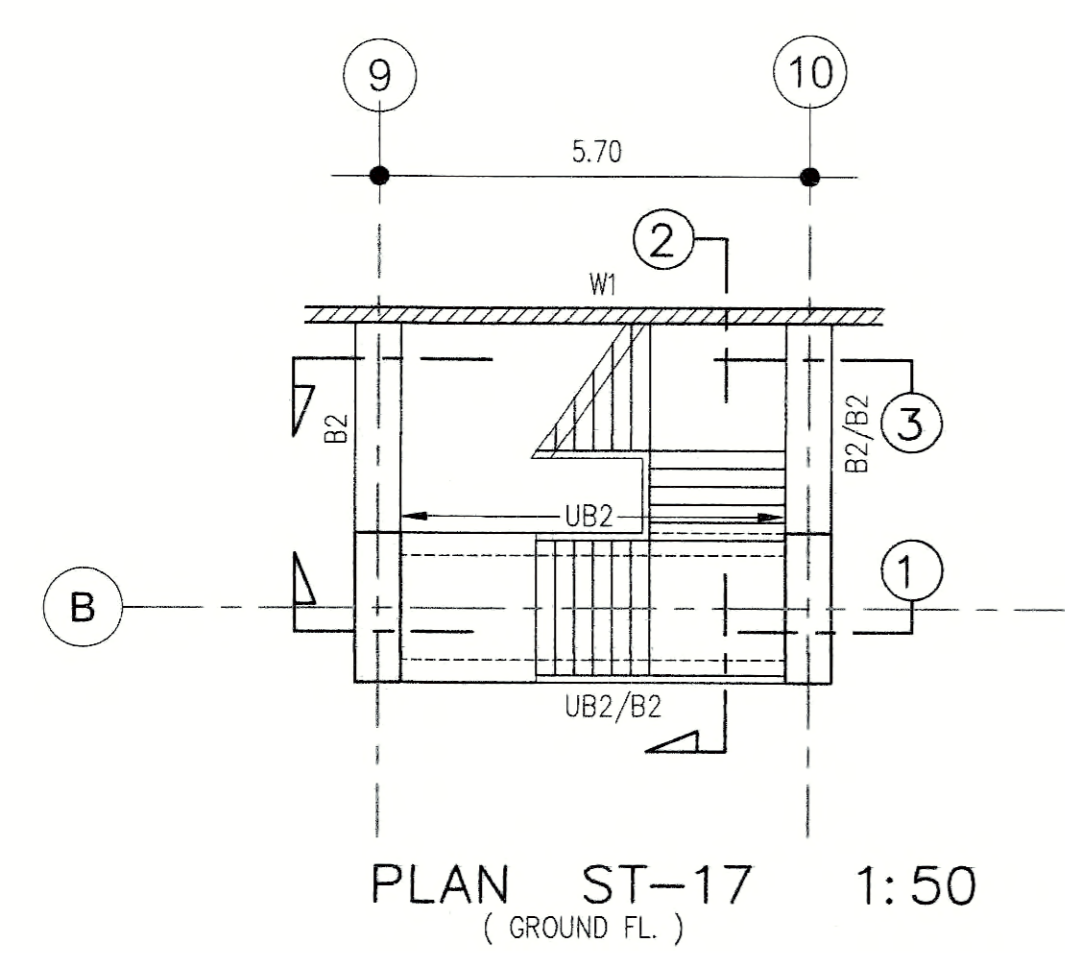
คณะกรรมการควบคุมแบบ		AUTHORIZED SIGNATURE
1. นายสุวิทย์ พรหมภรณ์	วิศวกรควบคุมแบบ	
2. นายวิชาญ กาญจน	วิศวกร	
3. นายวิชาญ กาญจน	วิศวกร	
4. นายวิชาญ กาญจน	วิศวกร	
5. นายวิชาญ กาญจน	วิศวกร	
6. นายวิชาญ กาญจน	วิศวกร	
7. นายวิชาญ กาญจน	วิศวกร	
8. นายวิชาญ กาญจน	วิศวกร	
9. นายวิชาญ กาญจน	วิศวกร	
10. นายวิชาญ กาญจน	วิศวกร	
11. นายวิชาญ กาญจน	วิศวกร	
12. นายวิชาญ กาญจน	วิศวกร	
13. นายวิชาญ กาญจน	วิศวกร	

ISSUE/REVISION			
NO.	DESCRIPTION	BY	DATE
1.	แบบรายการสถาปัตย์ - แบบก่อสร้าง	www	30-08-13

DRAWING TITLE

ขยายรายละเอียด บันได
8/9

CHECKED BY		DRAWING NO.	
ARCHITECT	SIGNED	S-10-8	
PM			
PD			
PA			
JC			
DRAWN BY		SCALE	
PRINTED DATE 30-08-13		REF. FILE	





PROJECT NUMBER RA-13-01

PROJECT NAME อาคารแสดงนวัตกรรม และการสอน
นิเทศการ จำนวน 1 หลัง

OWNER. **UTK** ราชมณฑล
กรุงเทพ

LOCATION. เลขที่ 2 ถนนพหลโยธิน แขวงทุ่งพญาเกษม
เขตสายไหม กรุงเทพมหานคร 10120

architects
regal 3249 หมู่บ้านจันทน์พัฒนาซอย 11
สำนักงานสถาปัตย์ บริษัท เรกา จำกัด 11000
TEL: +66 (0) 2192-0917
FAX: +66 (0) 2192-0918
E-MAIL: regal@regalarchitect.com

บริษัท เรกา สถาปนิก จำกัด

ARCHITECT	AUTHORIZED SIGNATURE
นายสุวิทย์ พรหมภักดิ์ 7-ธค. 398	
นายวิชาญ กฤษณะ 8-ธค. 2572	
นายวิชาญวิมลชัย พิทยะวิเชียร 8-ธค. 10742	
นายวิวัฒน์ บุญสวัสดิ์ 2-ธค. 16278	
นายณัฐวุฒิ เกตุสาร 2-ธค. 15872	
นางสาววิภา รัตนพันธ์	

STRUCTURAL ENGINEER	
ดร.คณิศร กายจนะวิทย์ 8ธ. 3693	
ดร.ณัฐวัฒน์ เกตุวิเชียร 8ธ. 5665	
ดร.นันทวัฒน์ วัฒนชัย 7ธ. 46748	
ดร.นันทวัฒน์ วัฒนชัย 7ธ. 55533	

ELECTRICAL ENGINEER	
นายวิชาญ วัฒนชัย 7พค. 859	
นายวิชาญ วัฒนชัย 8พค. 4506	

MECHANICAL ENGINEER	
ดร.วิชาญ วัฒนชัย 2พ. 398	
ดร.วิชาญ วัฒนชัย 2พ. 1958	

SANITARY ENGINEER	
ดร.วิชาญ วัฒนชัย 8ธ. 398	
ดร.วิชาญ วัฒนชัย 8ธ. 209	

PERSONNEL	
นายวิชาญ วัฒนชัย 7พค. 859	
นายวิชาญ วัฒนชัย 8พค. 4506	

GENERAL NOTE
1. THIS DRAWING IS THE PROPERTY OF ARCHITECTS 40 LIMITED. NONE OF ITS
ARTIFACTS, IT IS ISSUED SUBJECT TO BE RETURNED TO ARCHITECTS 40 LIMITED
USED EXCEPT IN CONNECTION WITH THE PROJECT FOR WHICH IT IS PREPARED.
2. DO NOT SCALE THIS DRAWING. USE FIGURED DIMENSIONS ONLY.
ไม่แนะนำให้ใช้สเกลในการอ่านค่าขนาด. ใช้ขนาดที่ระบุไว้เท่านั้น.

PERSONNEL	AUTHORIZED SIGNATURE
1. นายวิชาญ วัฒนชัย ประธานกรรมการ	
2. นายวิชาญ วัฒนชัย กรรมการ	
3. นายวิชาญ วัฒนชัย กรรมการ	
4. นายวิชาญ วัฒนชัย กรรมการ	
5. นายวิชาญ วัฒนชัย กรรมการ	
6. นายวิชาญ วัฒนชัย กรรมการ	
7. นายวิชาญ วัฒนชัย กรรมการ	
8. นายวิชาญ วัฒนชัย กรรมการ	
9. นายวิชาญ วัฒนชัย กรรมการ	
10. นายวิชาญ วัฒนชัย กรรมการ	
11. นายวิชาญ วัฒนชัย กรรมการ	
12. นายวิชาญ วัฒนชัย กรรมการ	
13. นายวิชาญ วัฒนชัย กรรมการ	

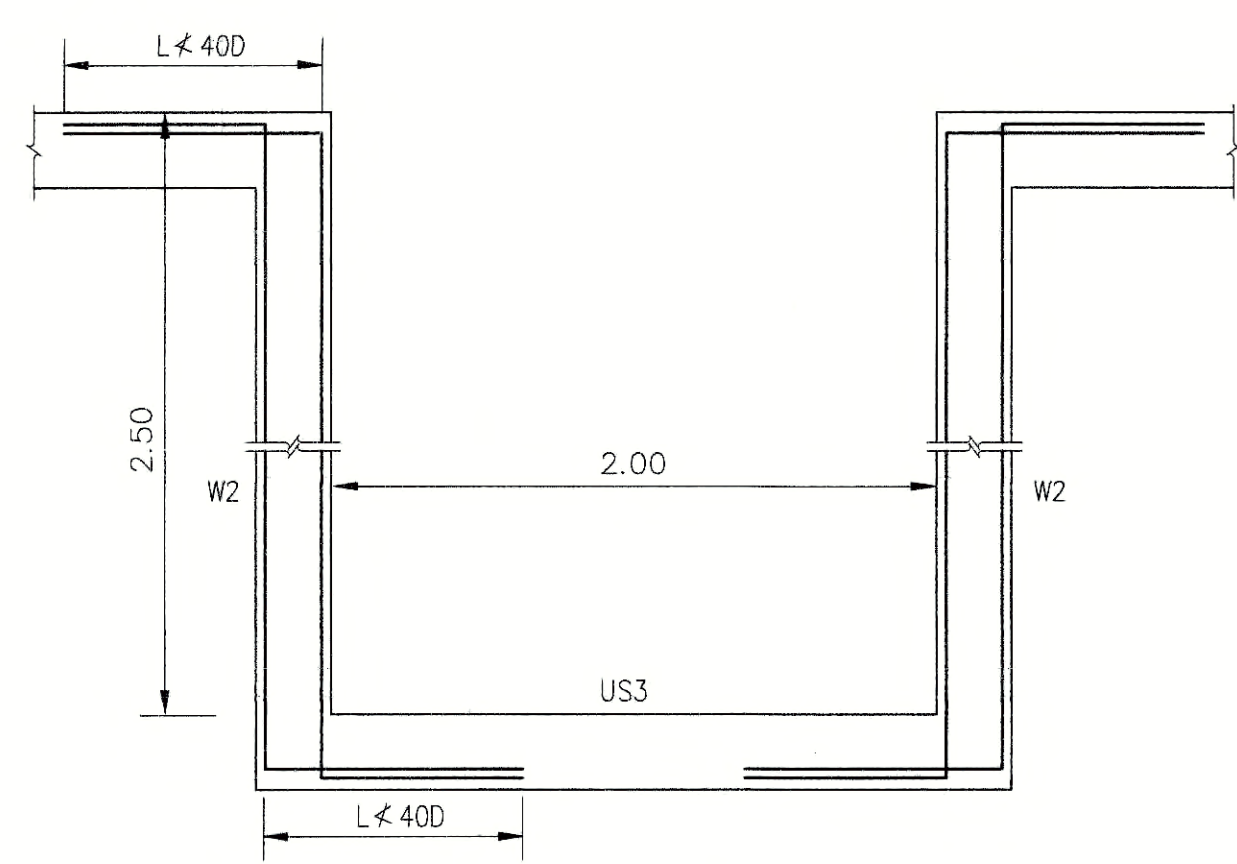
ISSUE/REVISION	DESCRIPTION	BY	DATE
1	แบบแปลนอาคาร - แบบก่อสร้าง	www	30-08-13

DRAWING TITLE

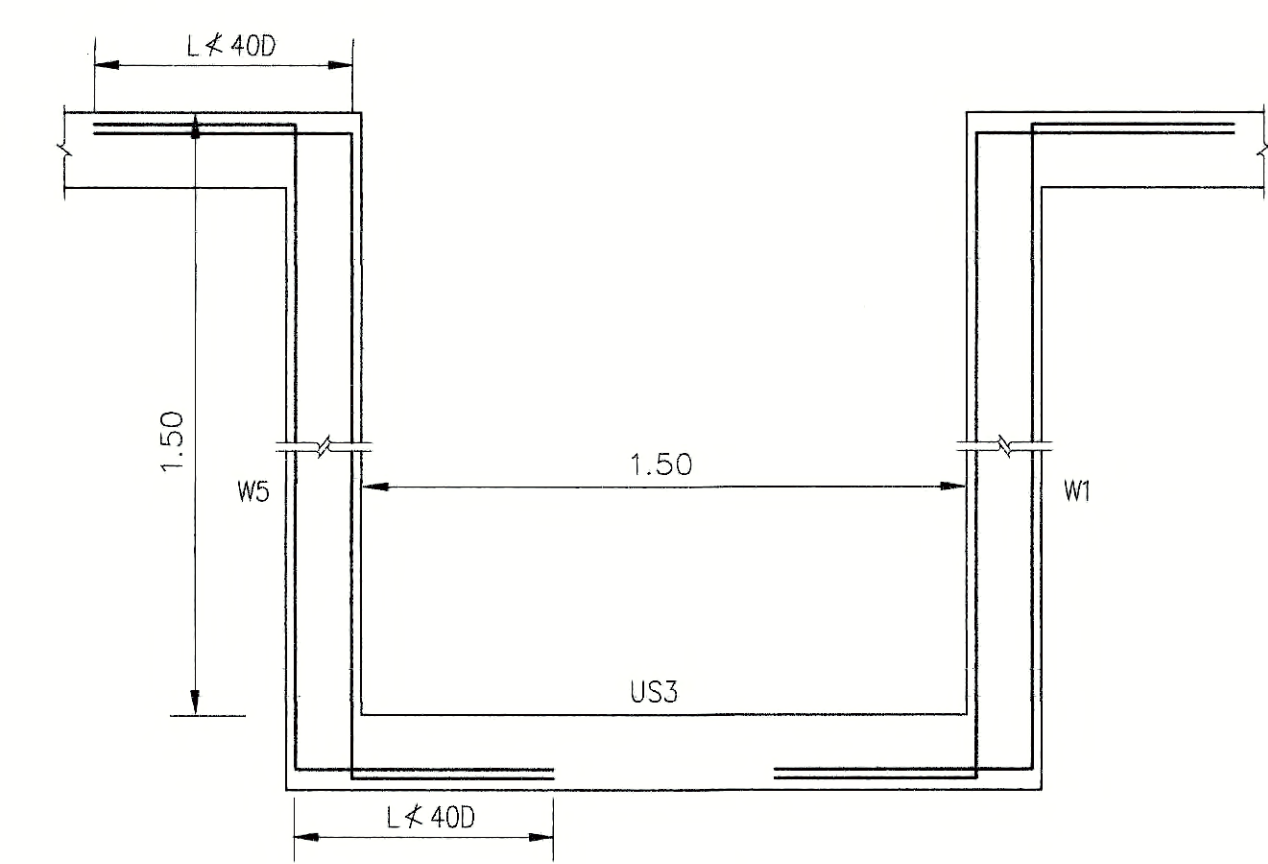
ขยายรายละเอียด บันได
9/9

CHECKED BY	SIGNED	DRAWING NO.
ARCHITECT		S-10-9
PM		
PD		
PA		
JC		

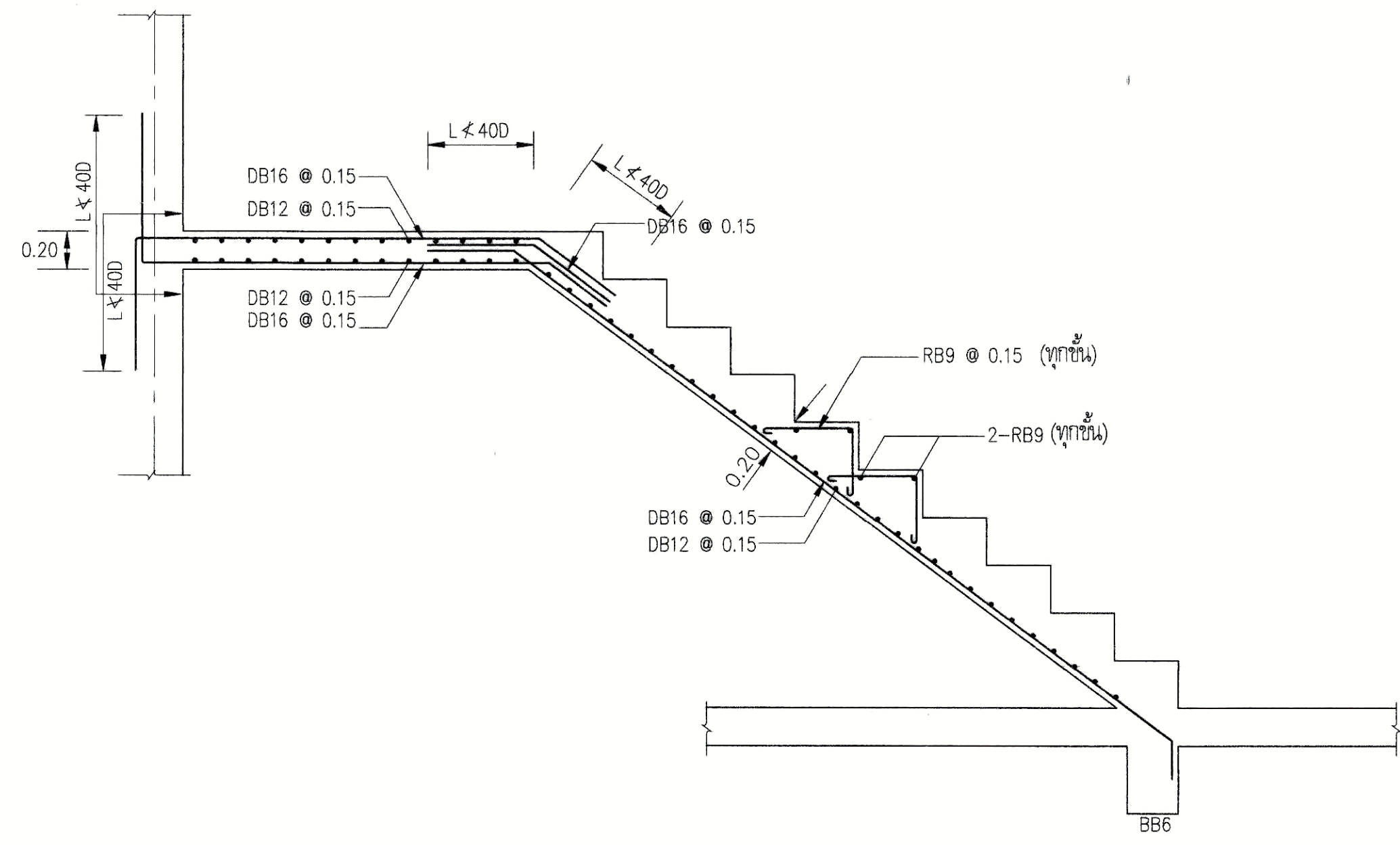
DRAWN BY	SCALE
PRINTED DATE 30-08-13	REF. FILE



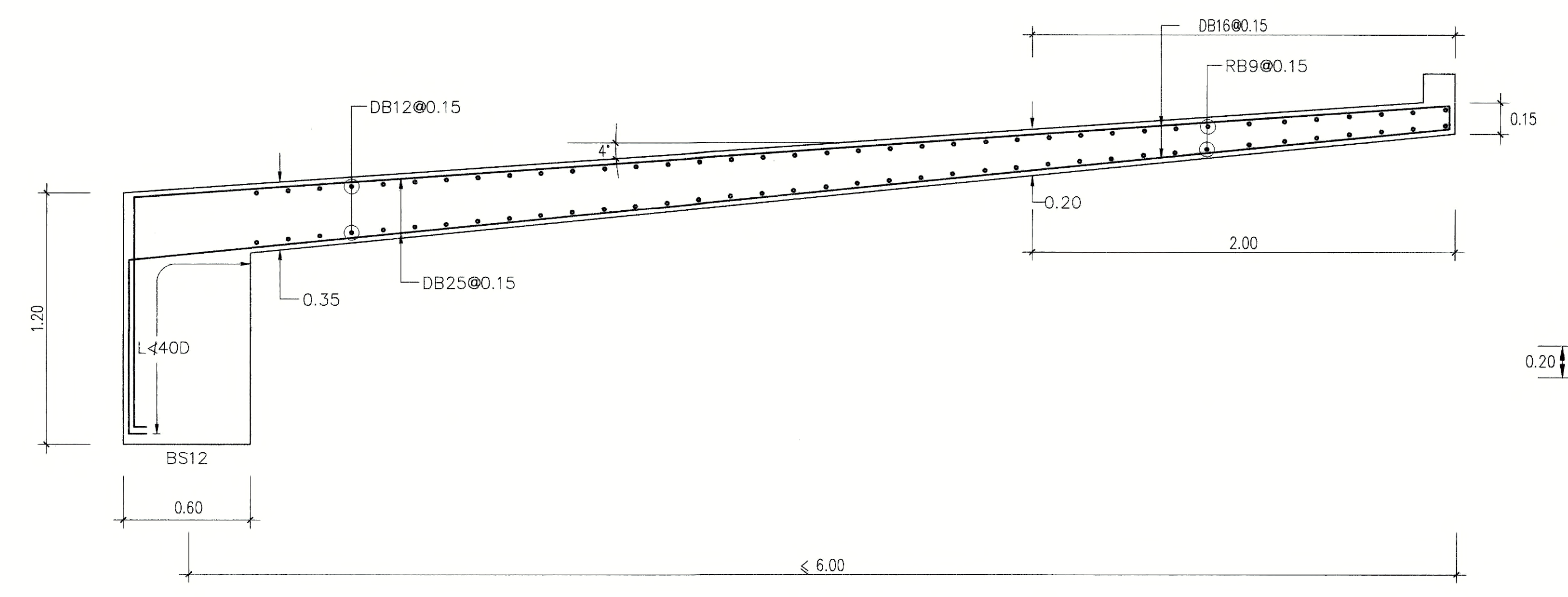
SECTION U1 1:20



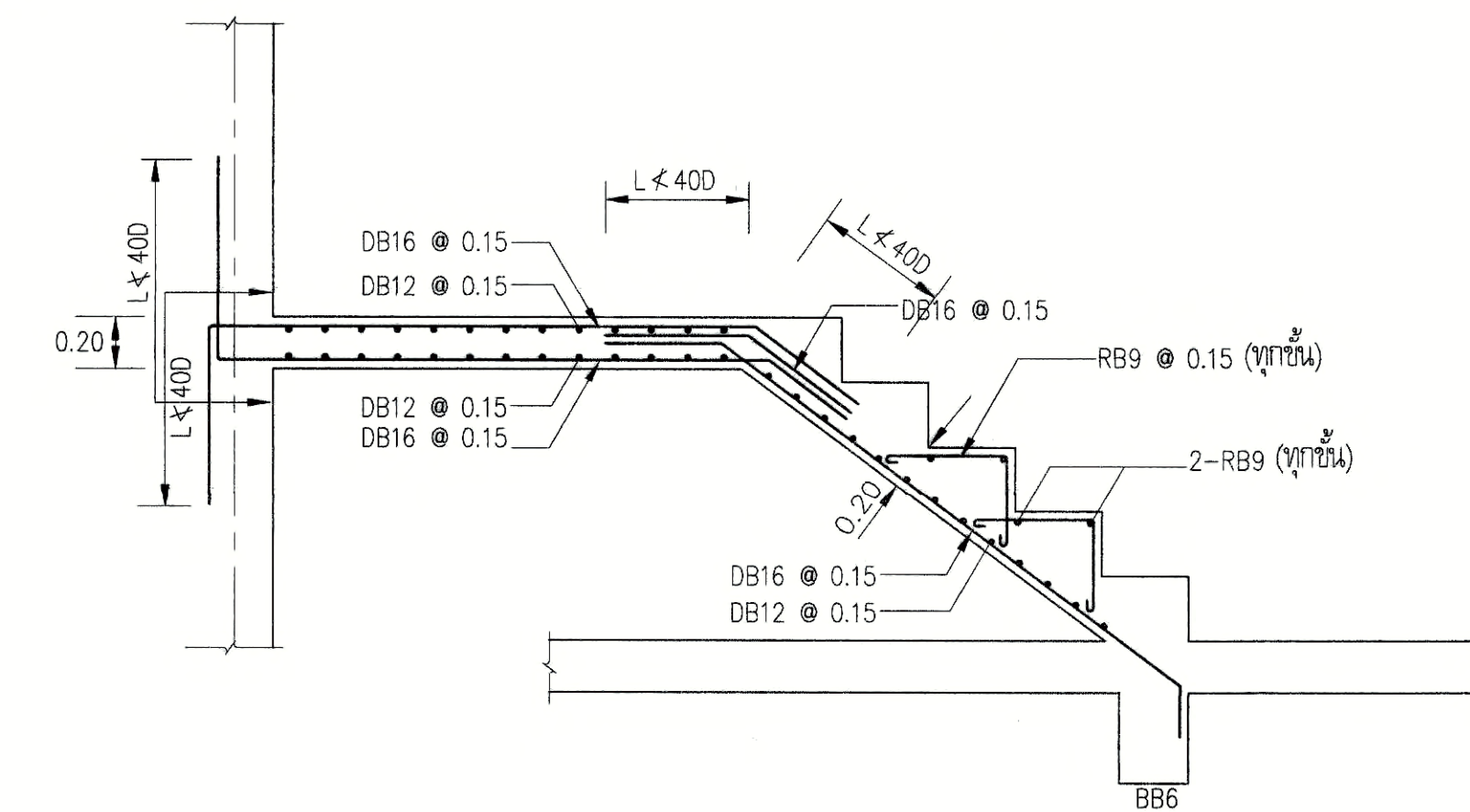
SECTION U2 1:20



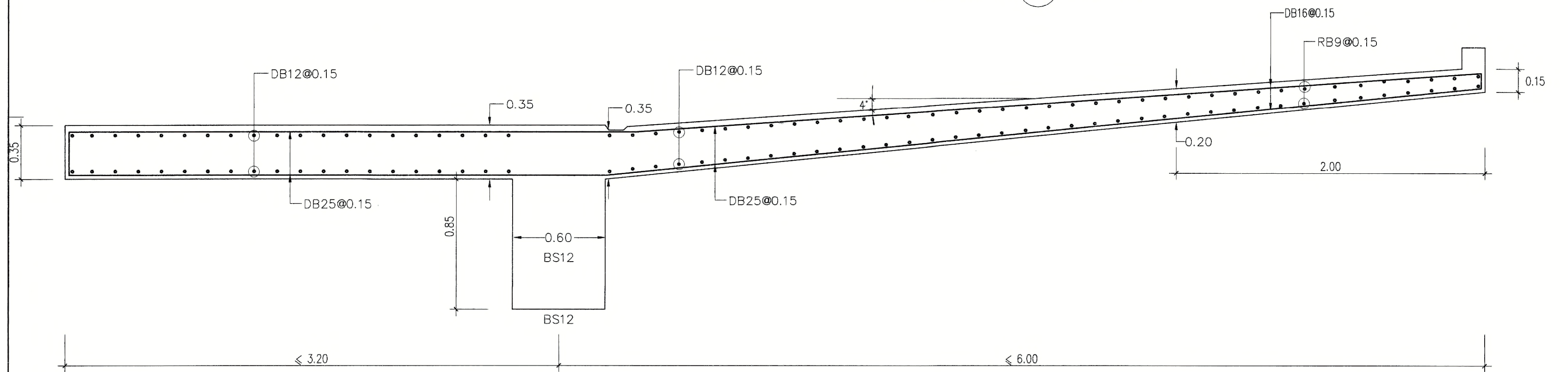
SECTION U5 1:20
(ST-SWIM)



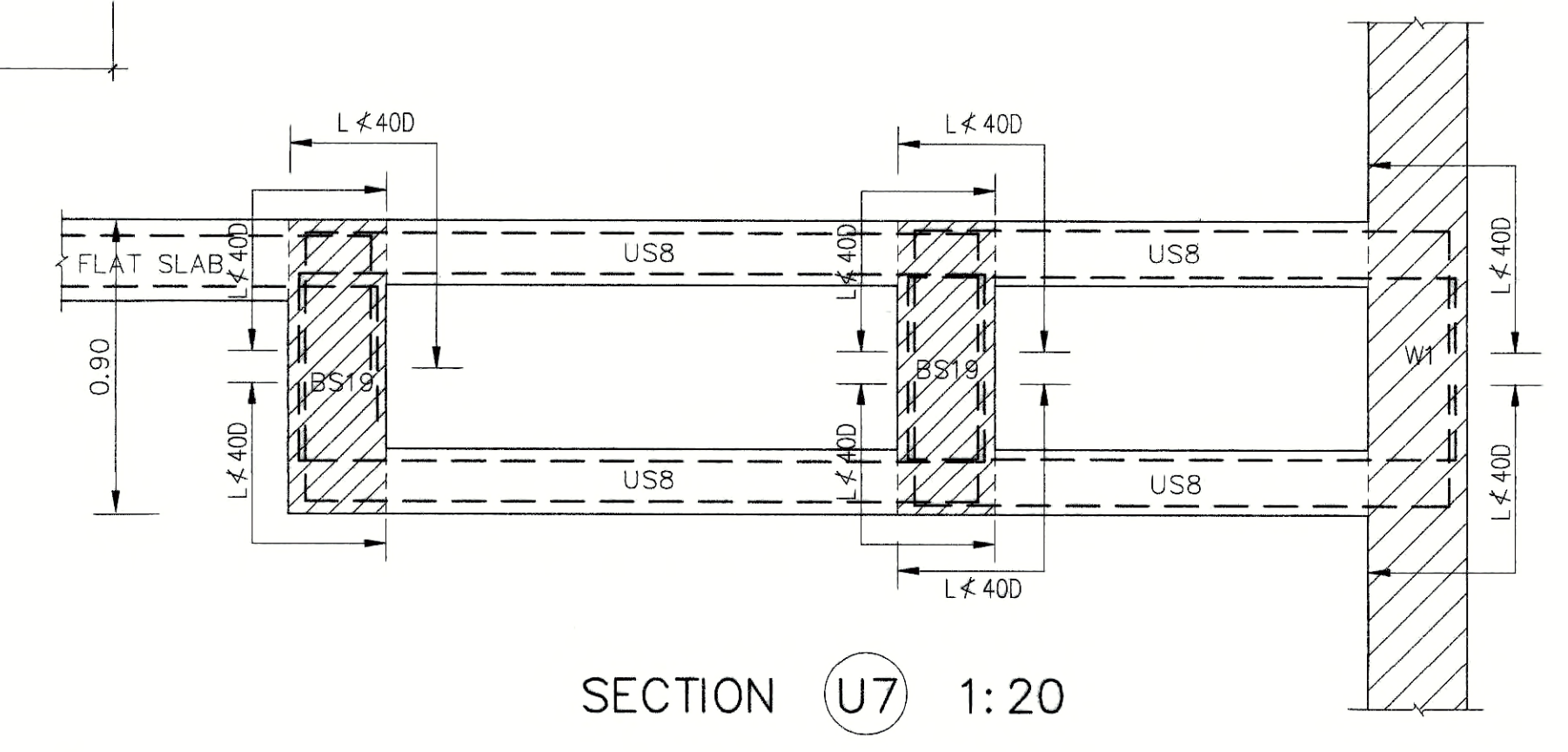
SECTION U3 1:20



SECTION U6 1:20
(ST-SWIM)



SECTION U4 1:20



SECTION U7 1:20



มหาวิทยาลัยเทคโนโลยีราชมงคลกรุงเทพ

PROJECT NAME

อาคารแสดงนิทรรศการและ
การสอนนันทนาการ จำนวน 1 หลัง

LOCATION

เลขที่ 2 ถนนนางลิ้นจี่ แขวงทุ่งมหาเมฆ
เขตสาทร กรุงเทพมหานคร 10120

OWNER

UTK ราชชมงคล
กรุงเทพ

อธิการบดีมหาวิทยาลัยเทคโนโลยีราชมงคลกรุงเทพ

รองศาสตราจารย์ ศิษย์ จันทร์มณี

รองอธิการบดีมหาวิทยาลัยเทคโนโลยีราชมงคลกรุงเทพ

ผู้ช่วยศาสตราจารย์ ศลธรณ เลิศกานนท์

คณะกรรมการจัดทำแบบรายการงานก่อสร้าง

ประธานกรรมการ

ผู้ช่วยศาสตราจารย์ ชัยชาญ น้อยพิทักษ์

กรรมการ

ผู้ช่วยศาสตราจารย์ วุฒินันท์ คงรัตนประเสริฐ

กรรมการ

ผู้ช่วยศาสตราจารย์ สุรัชย์ เหมศิริบุญ

กรรมการ

นายอุทอนา แก้วคันทัง

กรรมการและเลขานุการ

นายชลธิลา อัครชัยสุวิกรม

GENERAL NOTE

DO NOT SCALE THIS DRAWING. USE FIGURED DIMENSIONS ONLY.
(ไม่ใช้วัดค่าตัวเลขที่กำหนดไว้เท่านั้น ห้ามวัดจากแบบ)

คณะกรรมการตรวจรับแบบ

ประธานกรรมการ

นายอุทอนา แก้วคันทัง

กรรมการ

นายวิรัช วงษ์คังคำ

กรรมการและเลขานุการ

นายชลธิลา อัครชัยสุวิกรม

ISSUE/REVISION

NO.	DESCRIPTION	BY	DATE

DRAWING TITLE

ขยายรายละเอียด TRUSS
1/12

CHECKED BY	ARCHITECT	SIGNED	DRAWING NO.
PM			S-11-1
PD			
PA			
JC			
DRAWN BY	PRINTED DATE	SCALE	REF. FILE
	11-04-2024		

